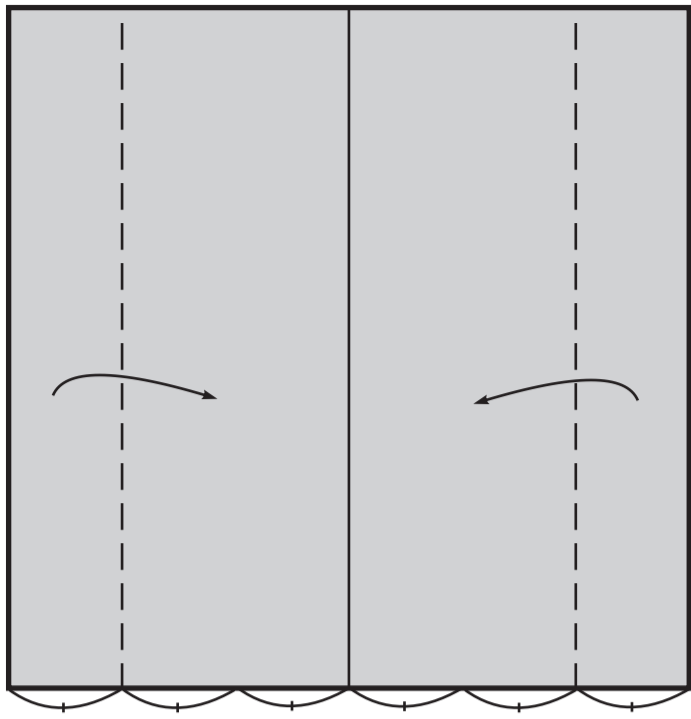


Крыса любви

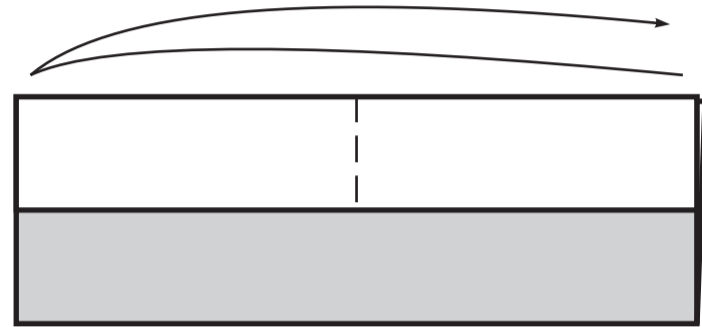
Автор : Никульшин П.В.

Бумага : Двухцветная

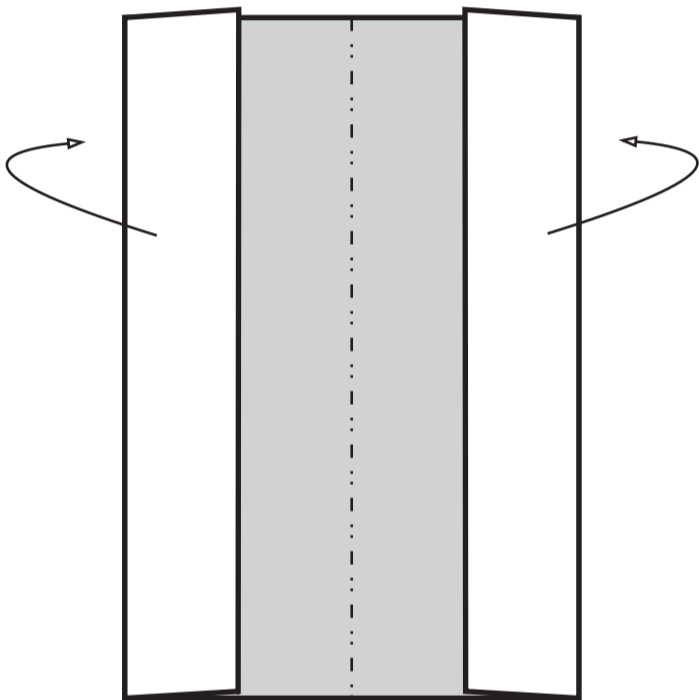
Сторона квадрата : 21 см



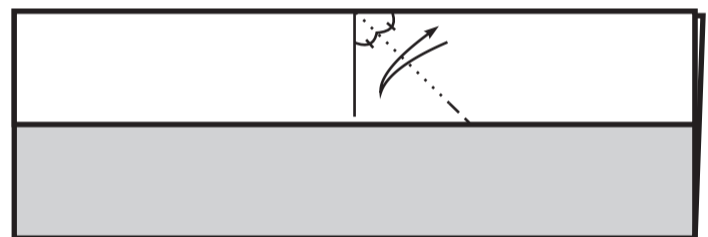
1.



3.



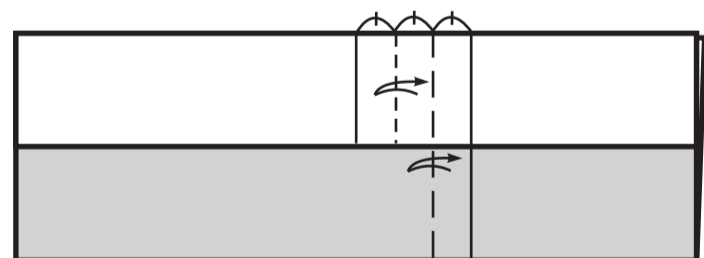
2.



4.



5.

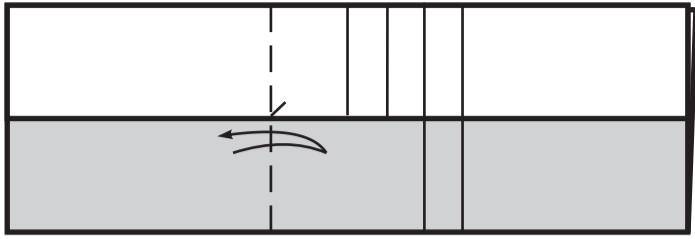


6.

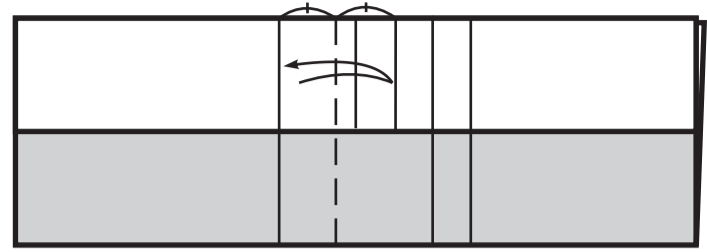


7.



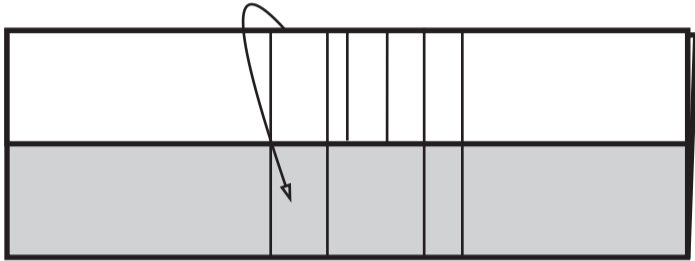


8.

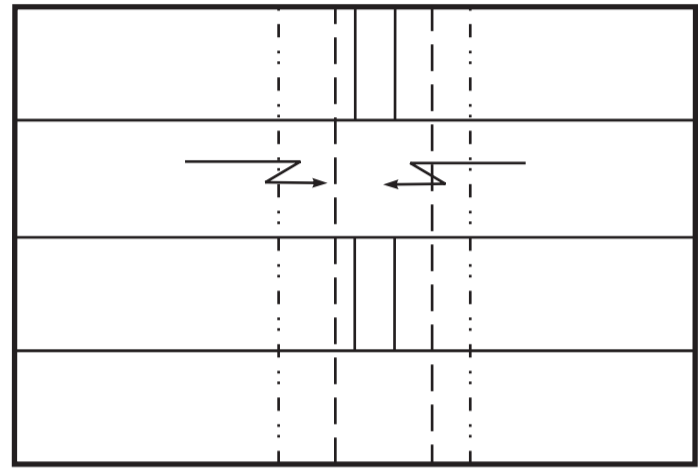


9.

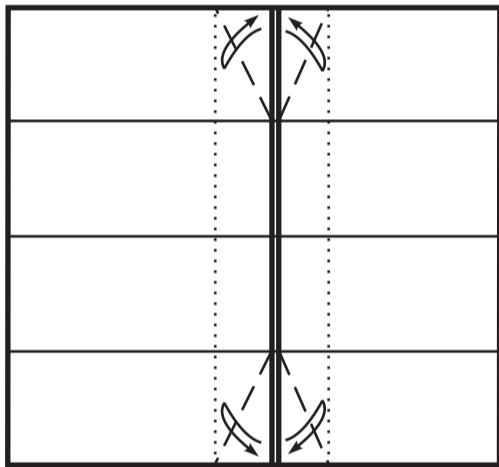
Развернуть.



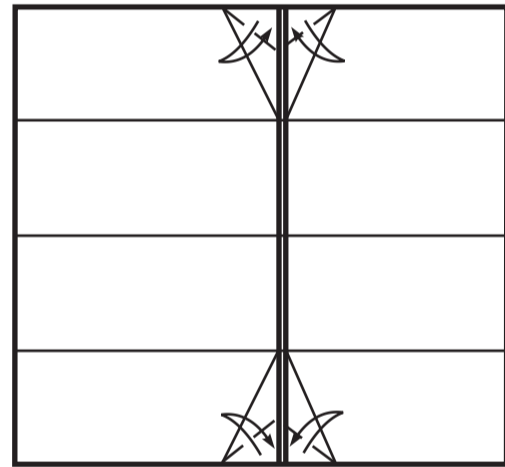
10.



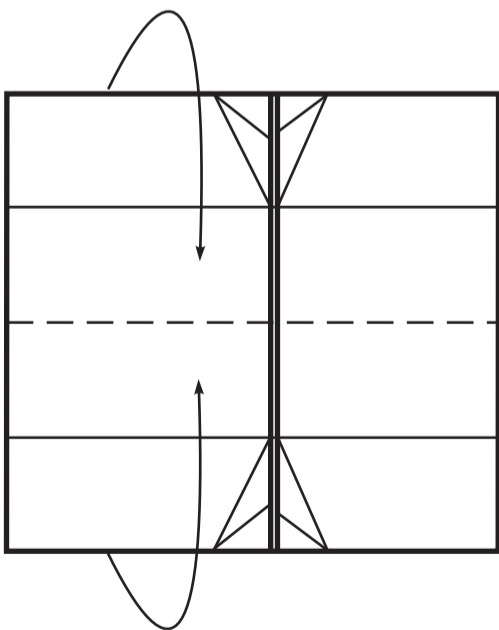
11.



12.

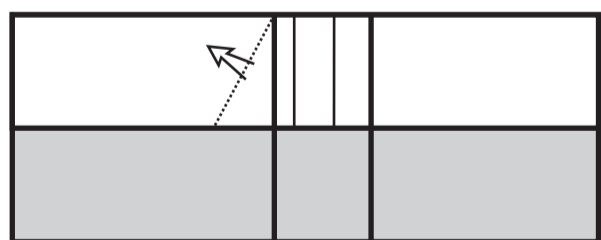


13.



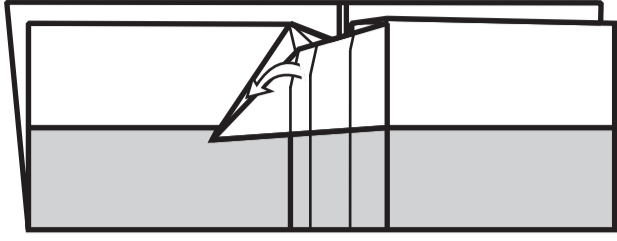
14.

Вытянуть слой бумаги.



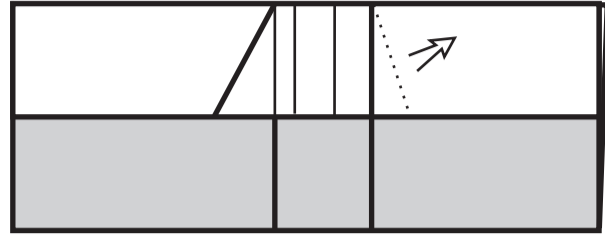
15.

Окончательно сплющить.

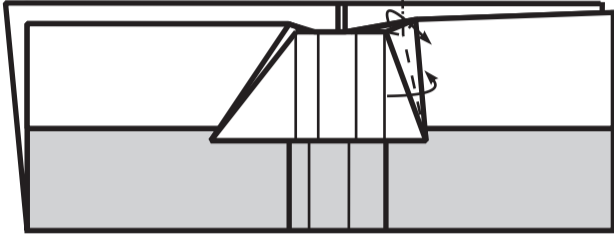


16.

Вытянуть слой бумаги.

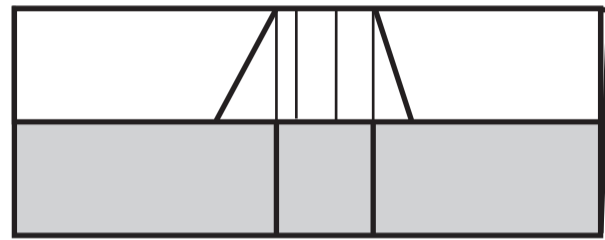


17.



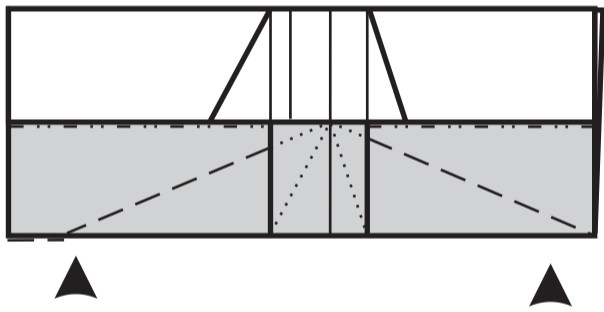
18.

Повторить действия 15-18 сзади.



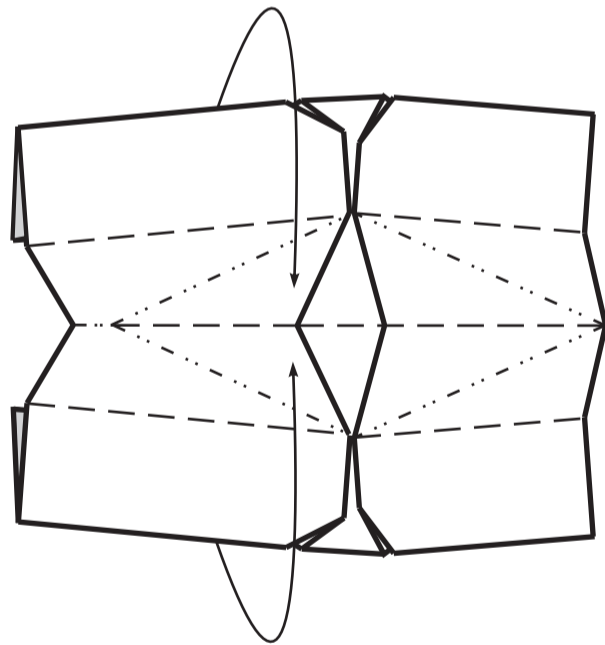
19.

Вогнуть во внутрь.

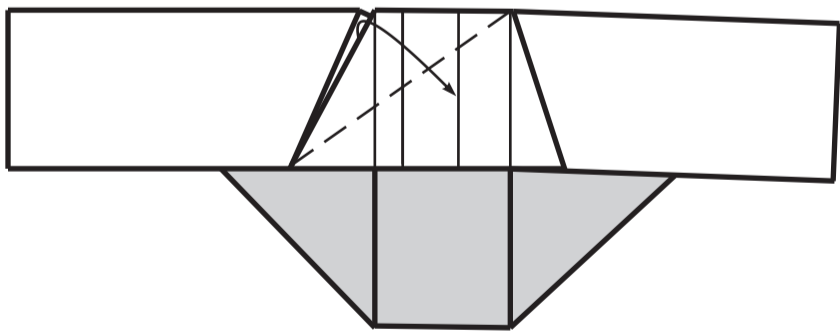


20.

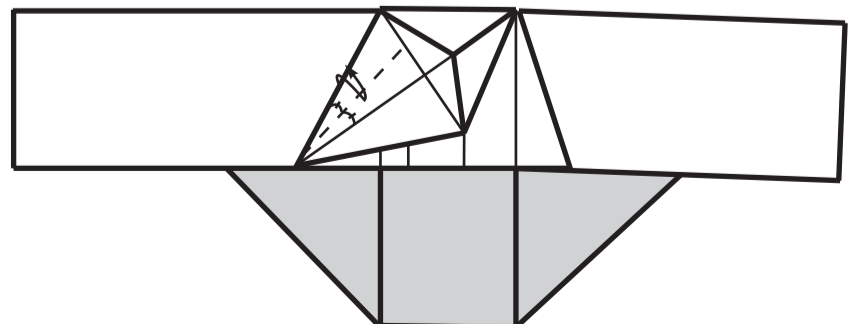
Вид с верху.



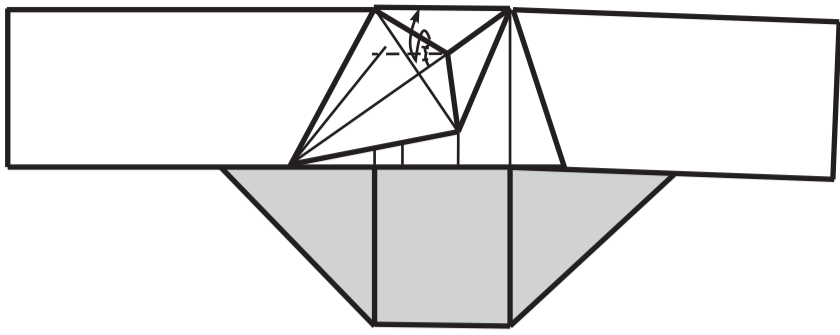
21.



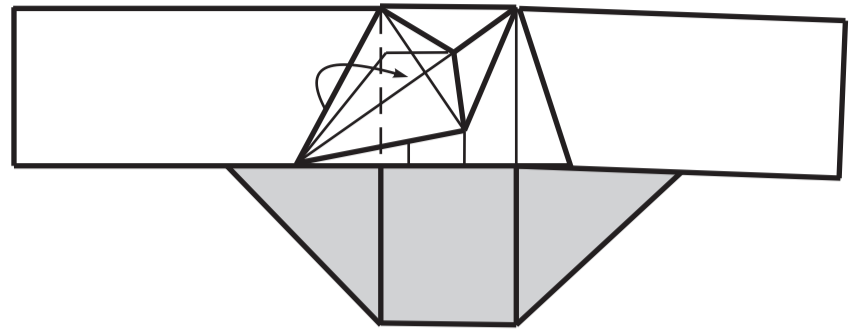
22.



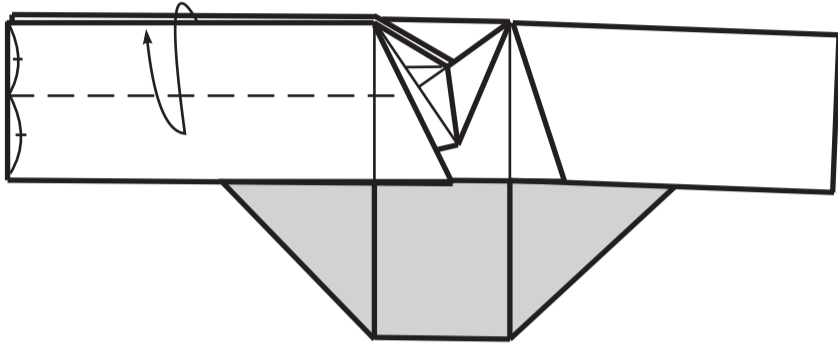
23.



24.

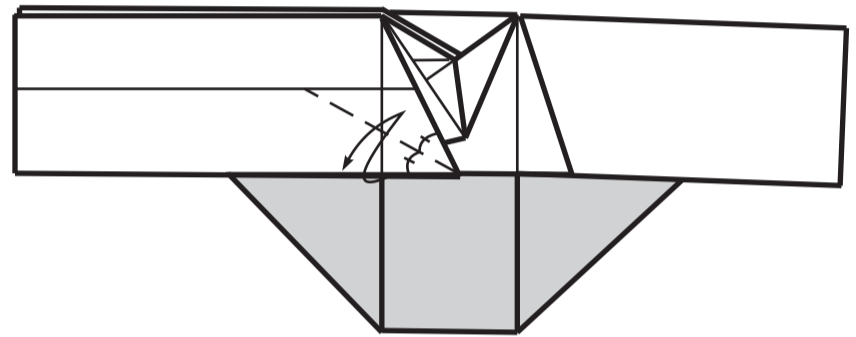


25.

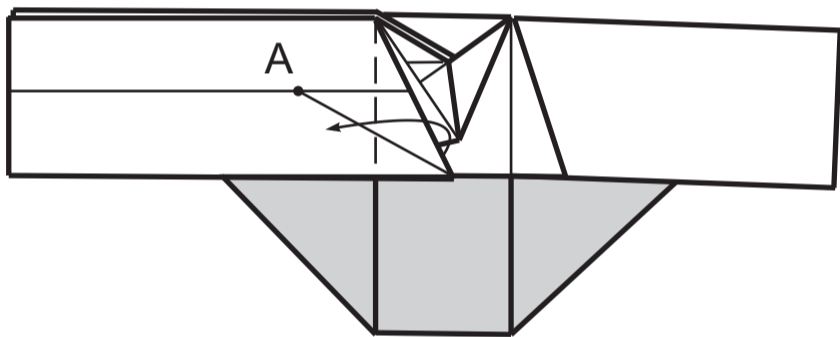


26.

Перегнуть один слой.

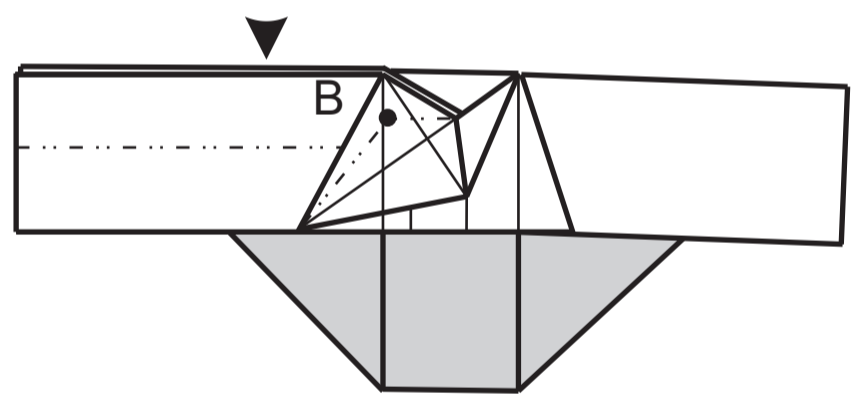


27.



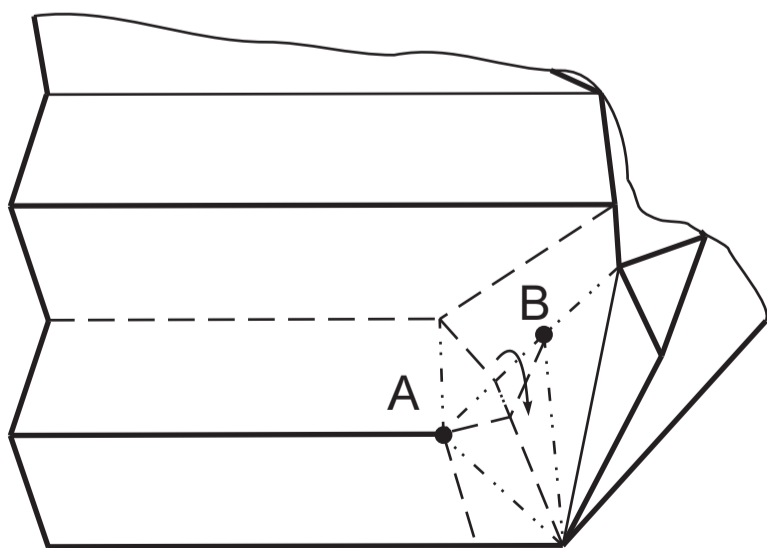
28.

Вдавить во внутрь.



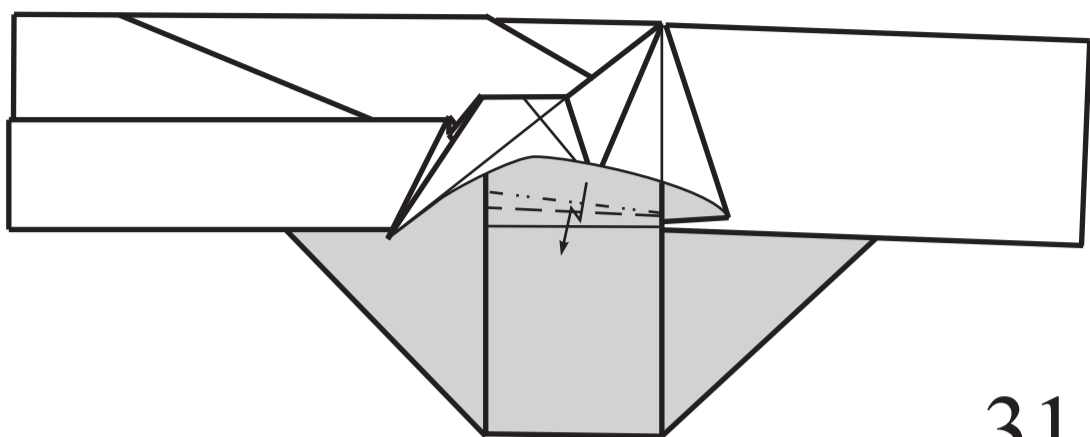
29.

Вид сверху.
Совместить точки А и В,
затем согнуть по линиям.



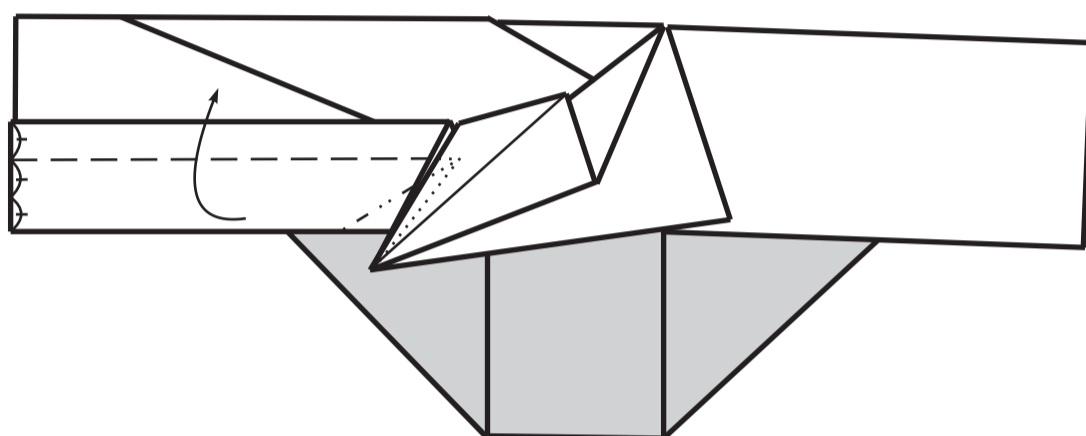
30.

Верхний слой отсутствует.
Сделать на поверхности
складку молнию.

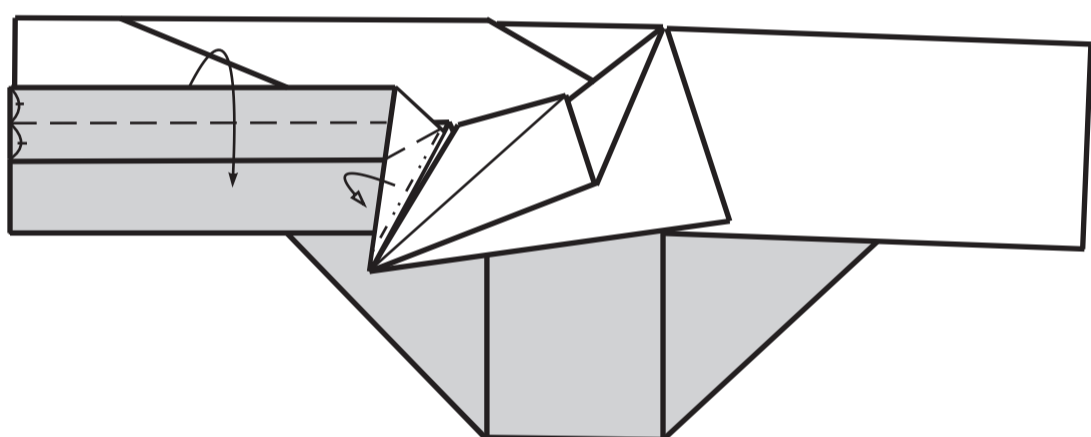


31.

Поднять вверх один слой.

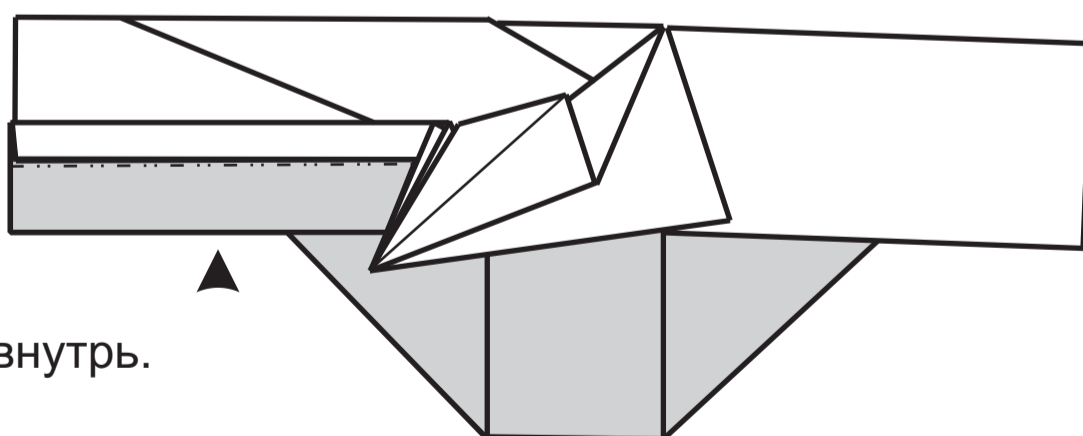


32.



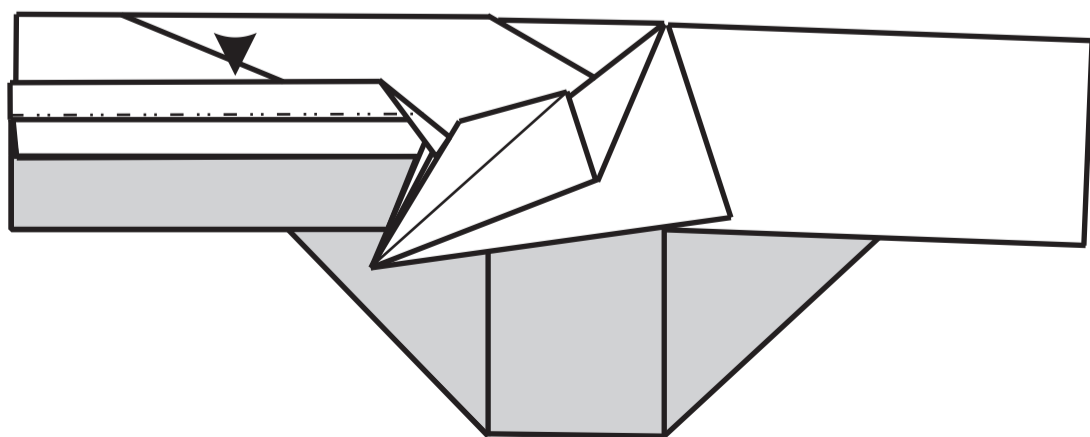
33.

Вдавить во внутрь.



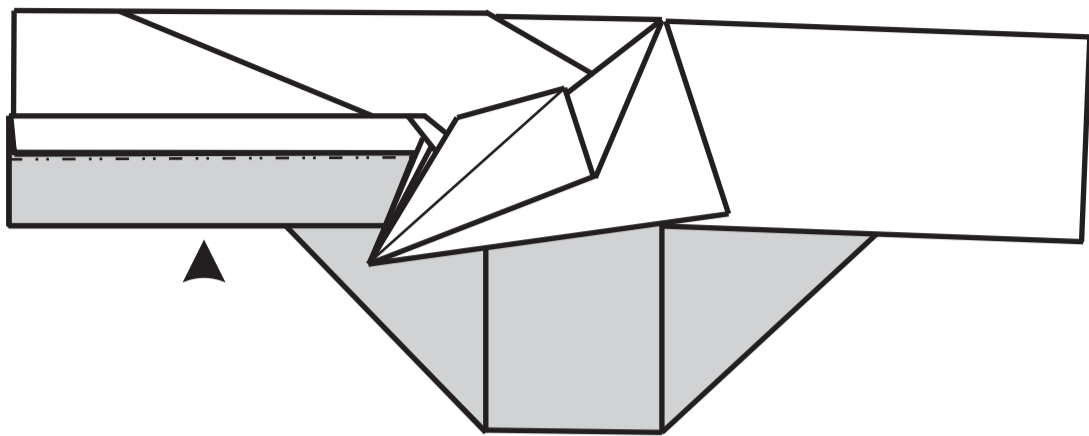
Вдавить во внутрь.

34.



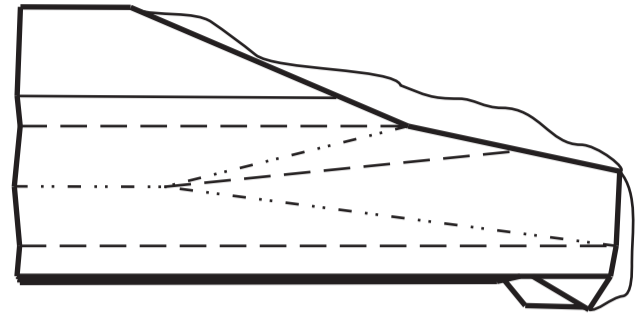
35.

Вдавить во внутрь.



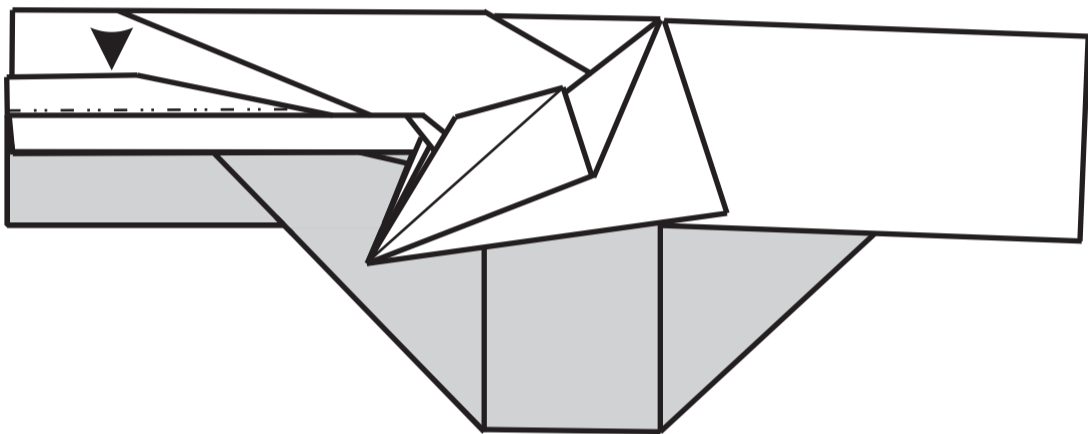
36.

Вид сверху.



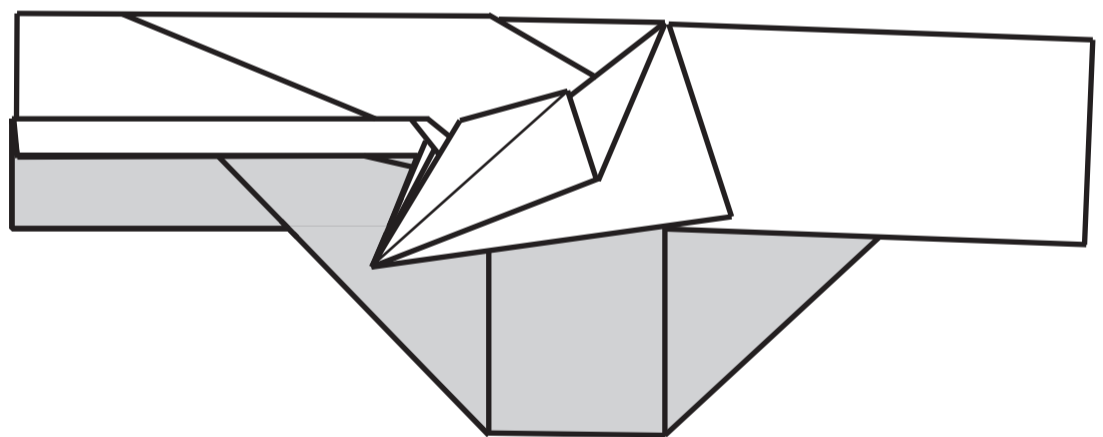
37.

Вдавить во внутрь.



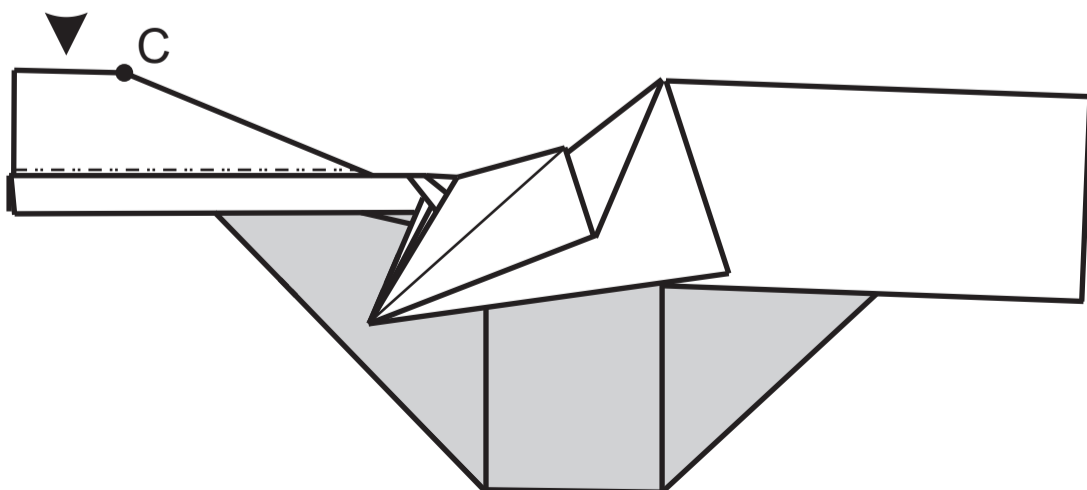
38.

Повторить 22-38
с другой стороны.



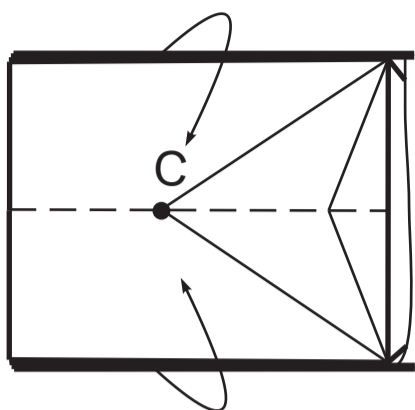
39.

Вдавить во внутрь.



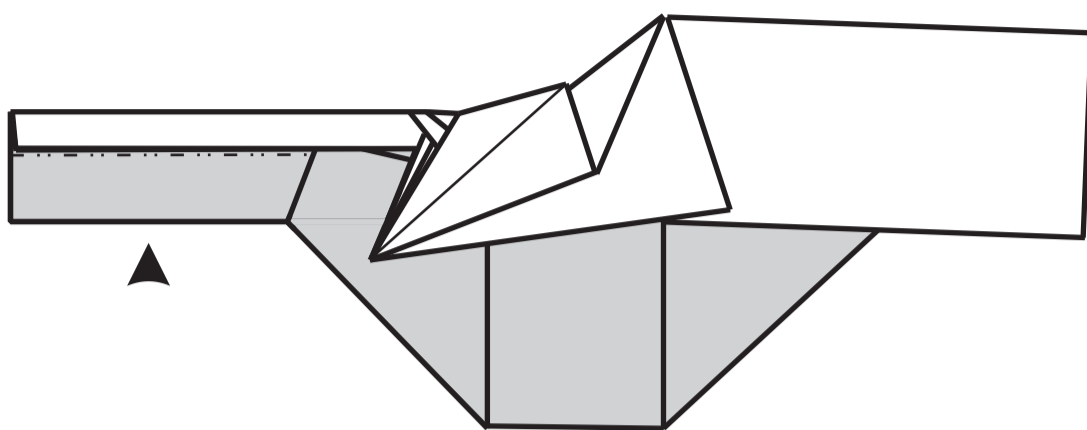
40.

Вид сверху.



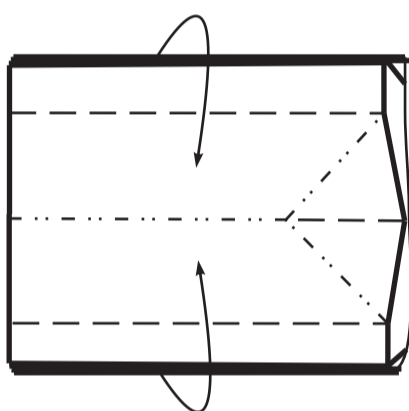
41.

Вдавить во внутрь.



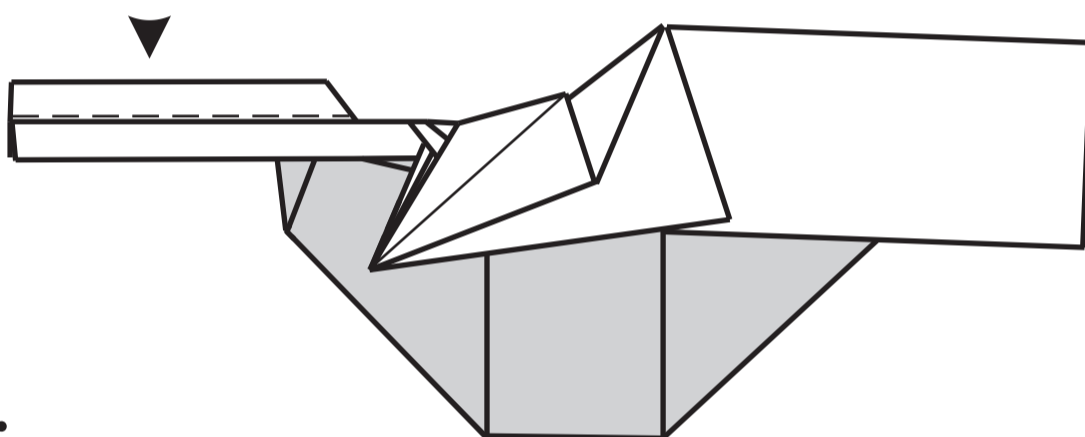
42.

Вид сверху.



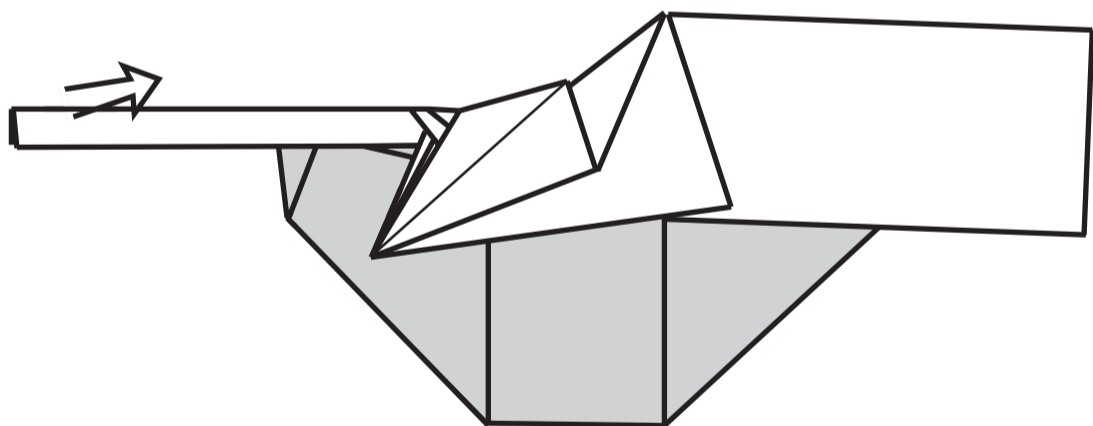
43.

Вдавить во внутрь
аналогично действию 41.

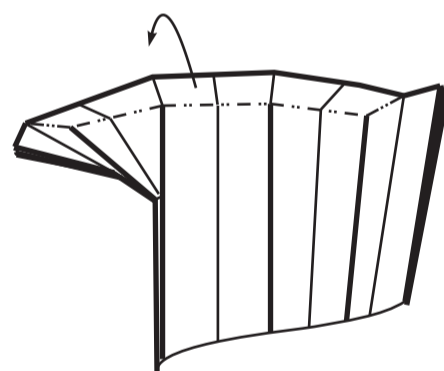


44.

Потянуть слой бумаги.

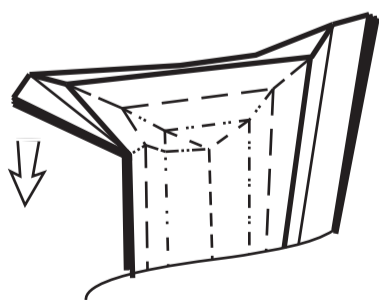


45.



Вид сверху.

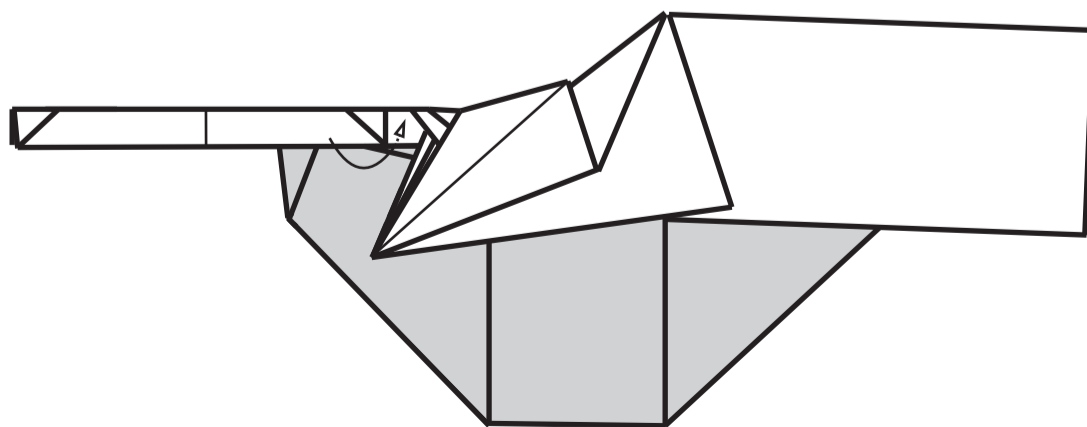
46.



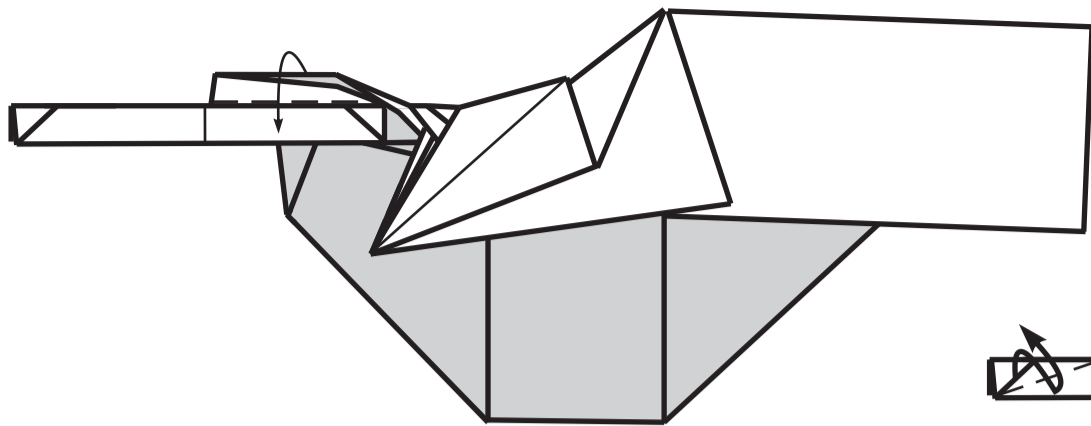
47.

Вид сверху.
Согнуть по линиям.

Убрать во внутрь.

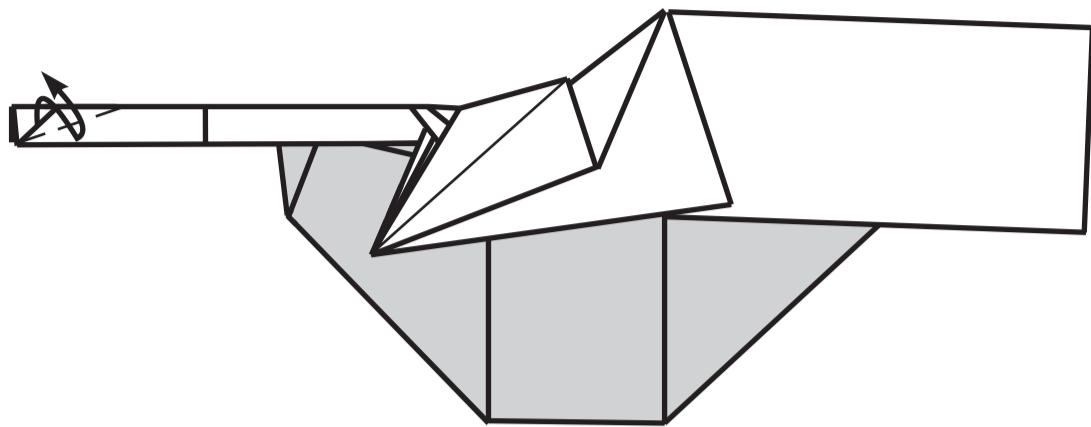


48.

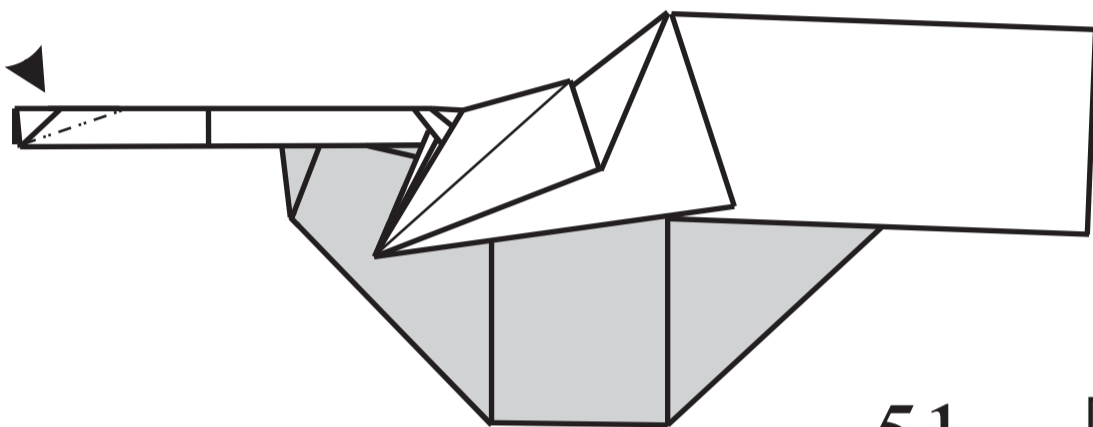


49.

Вдавить во внутрь.



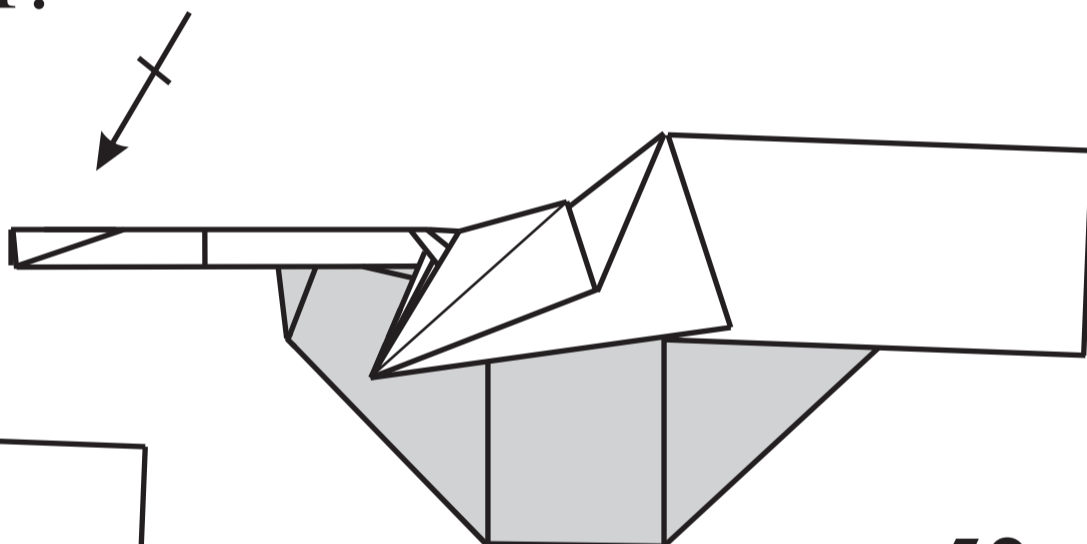
50.



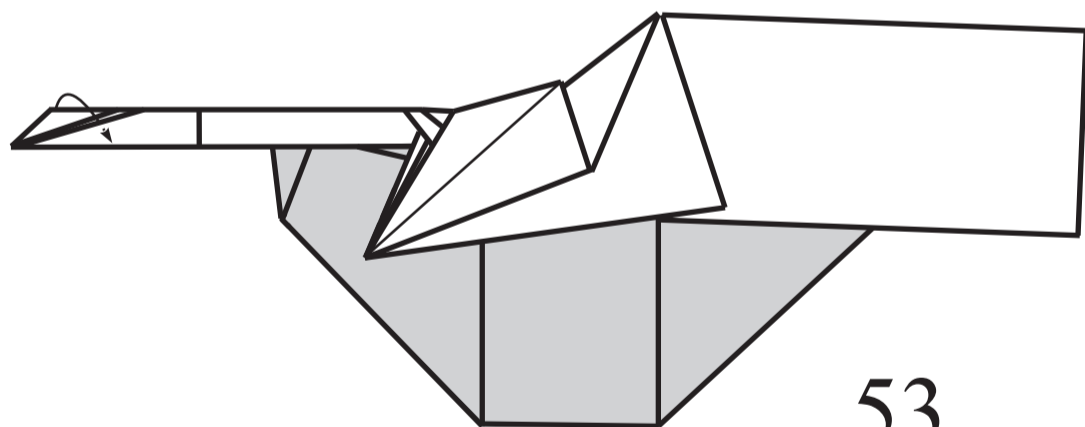
51.

Повторить 45-49 с другой стороны.

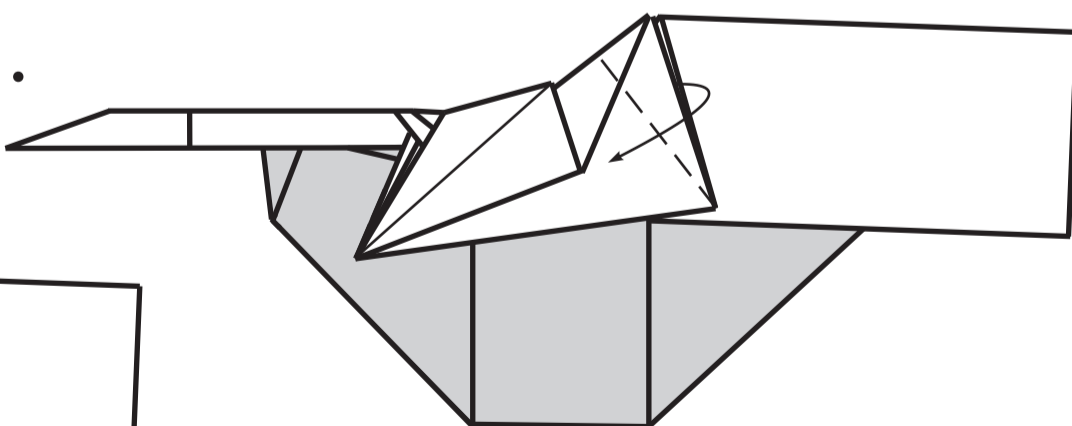
Засунуть уголок в карман.



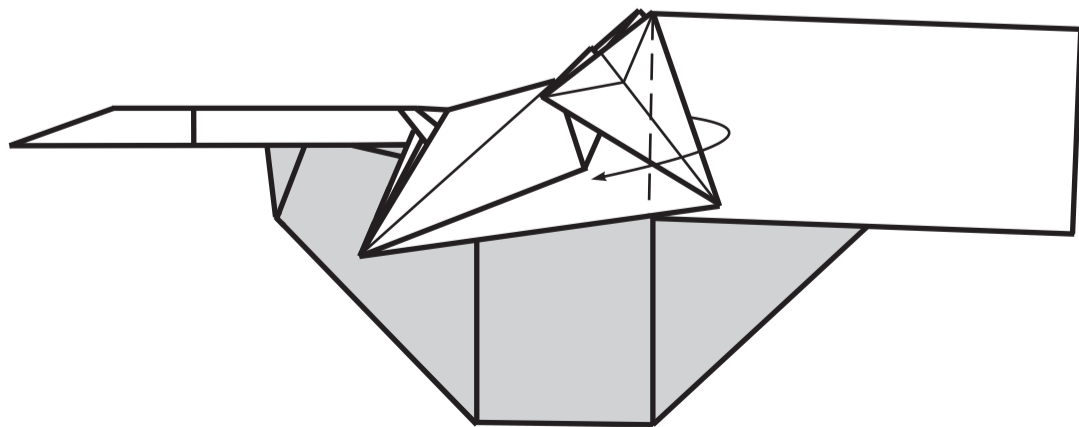
52.



53.

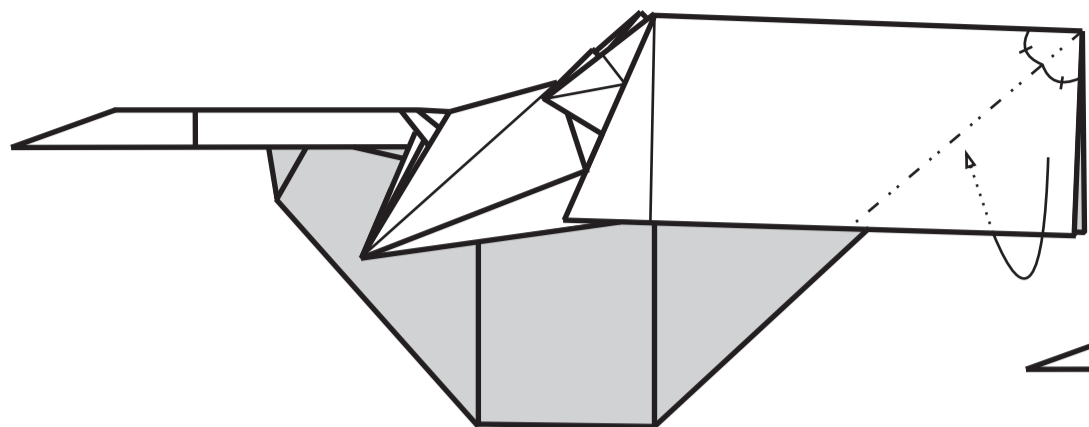


54.



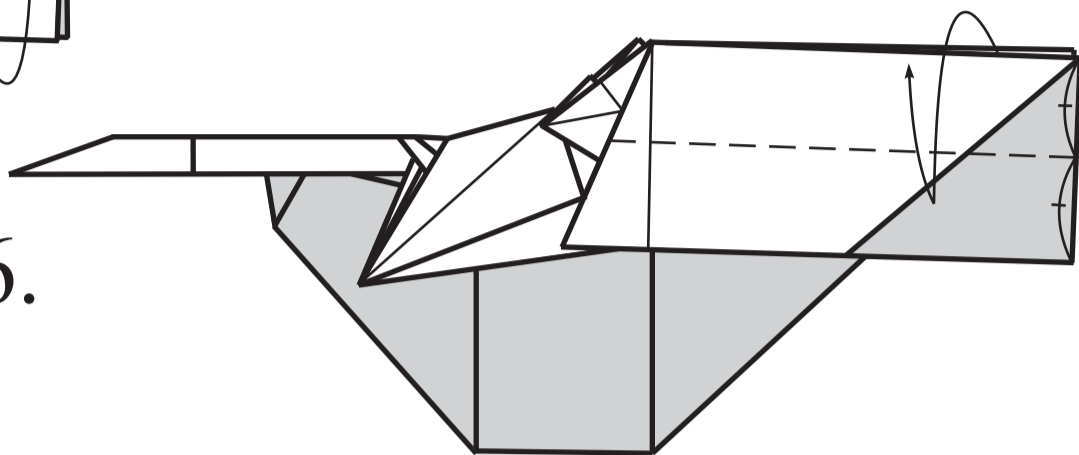
55.

Подогнуть под себя.

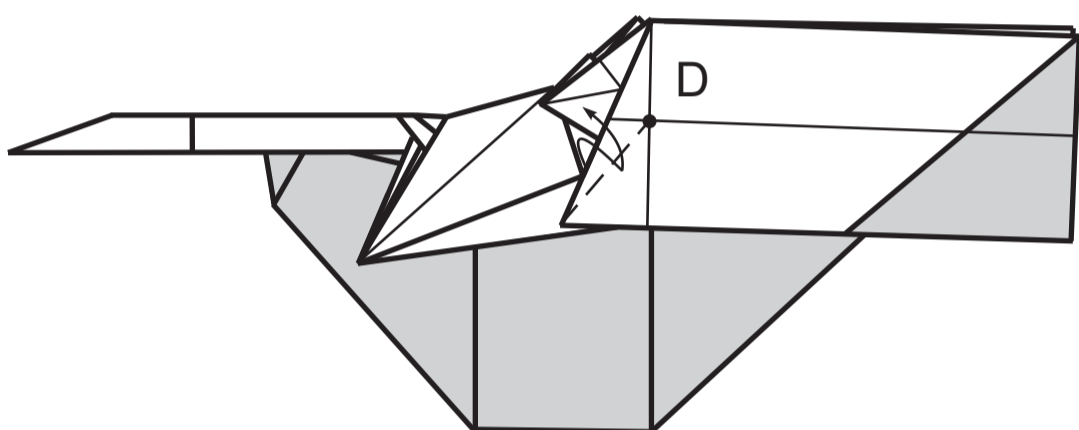


56.

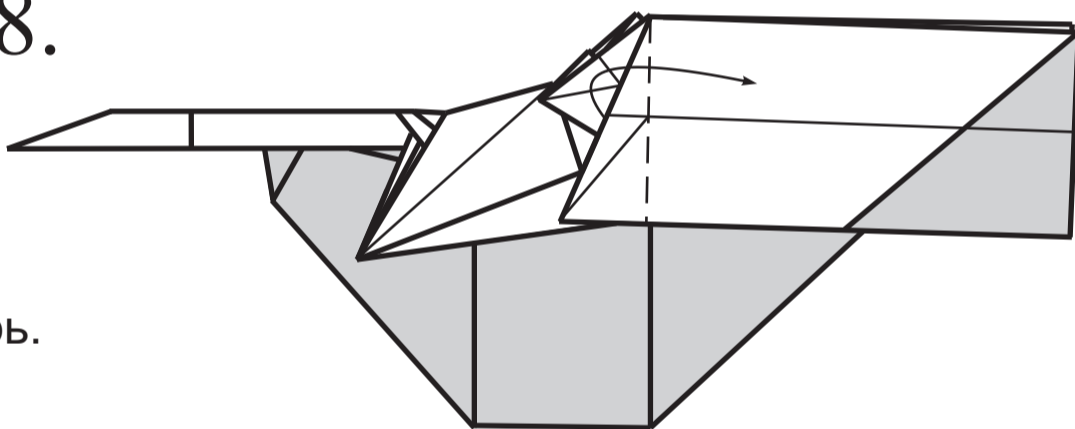
Перегнуть один слой пополам.



57.

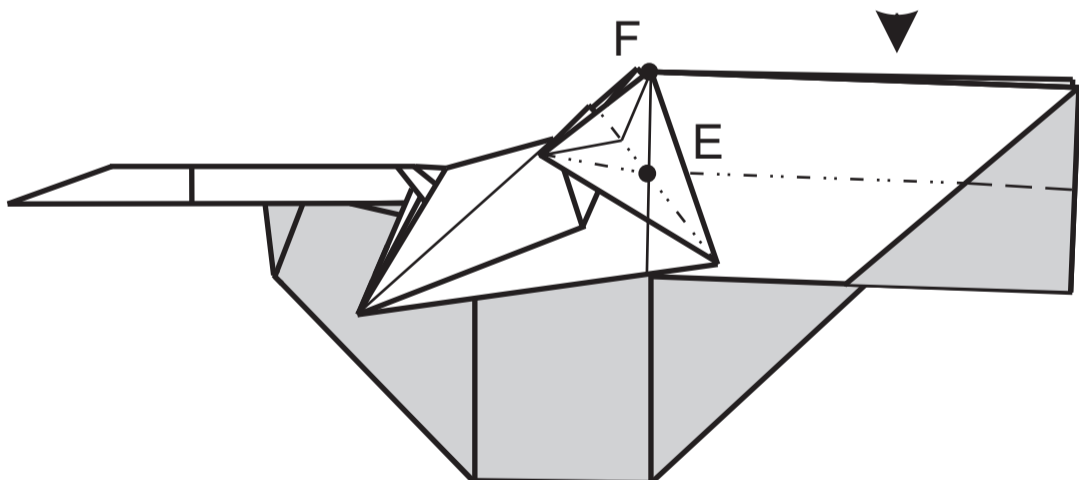


58.

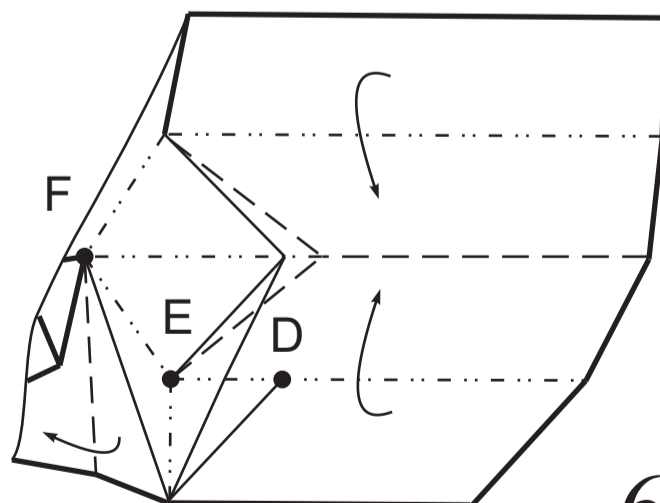


59.

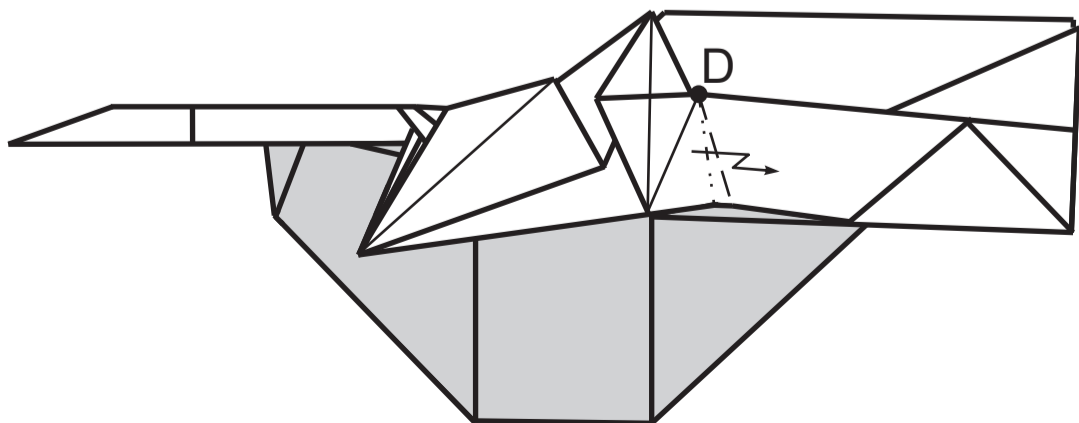
Вдавить во внутрь.



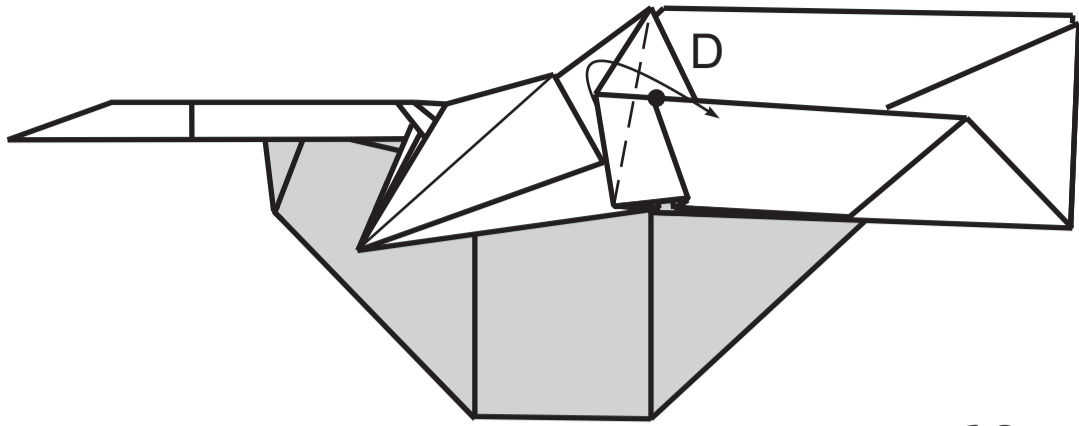
60.



61.

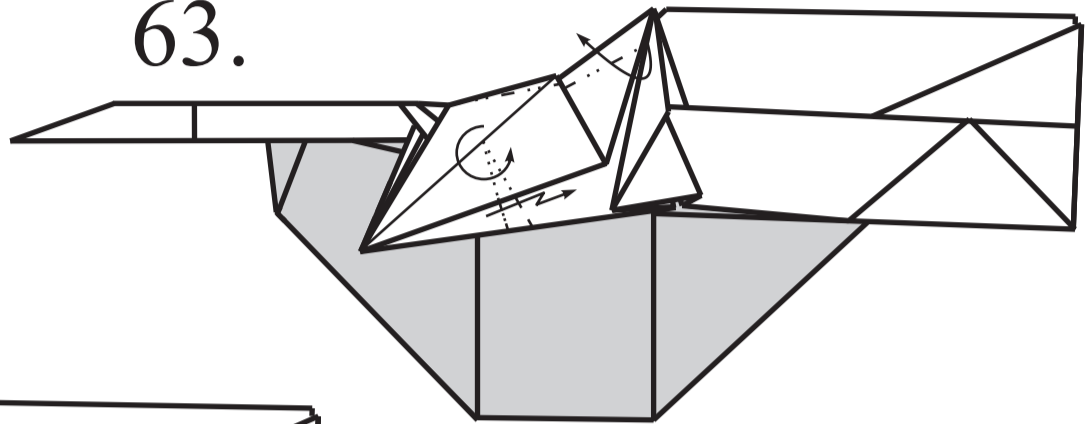


62.

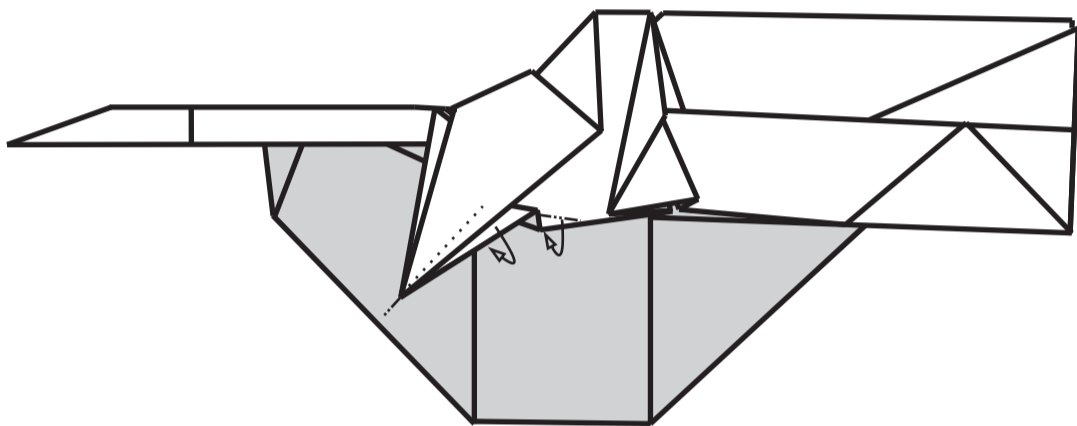


Повернуть слегка верхний слой.

63.

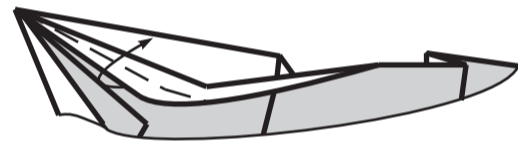


64.

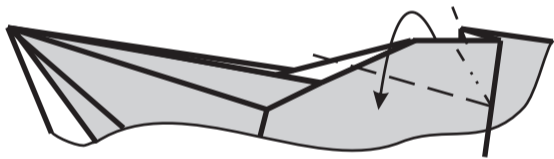


Вид с другой стороны.

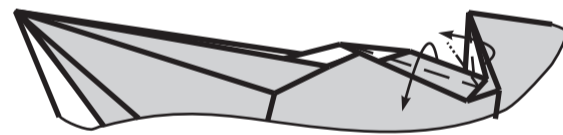
65.



66.

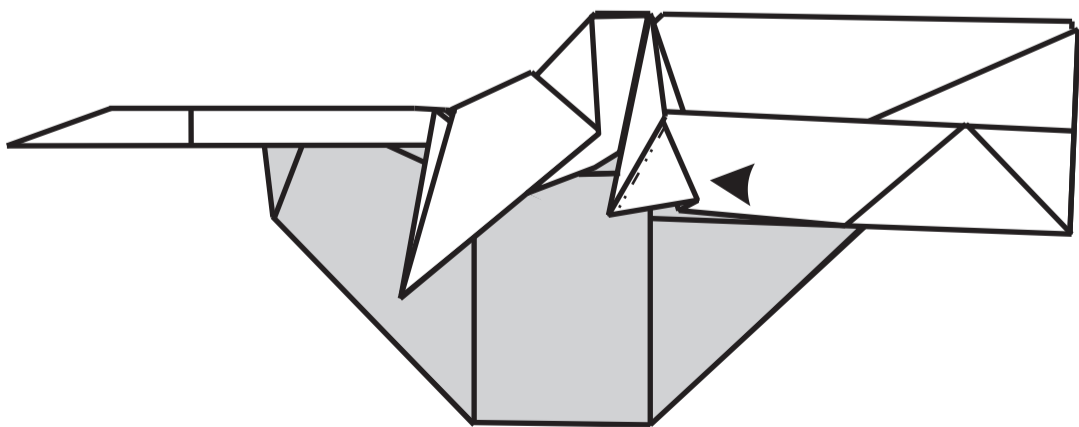


67.



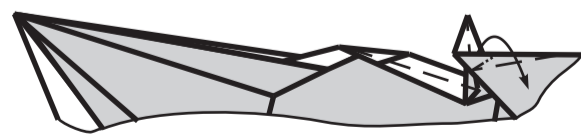
68.

Вогнуть во внутрь.



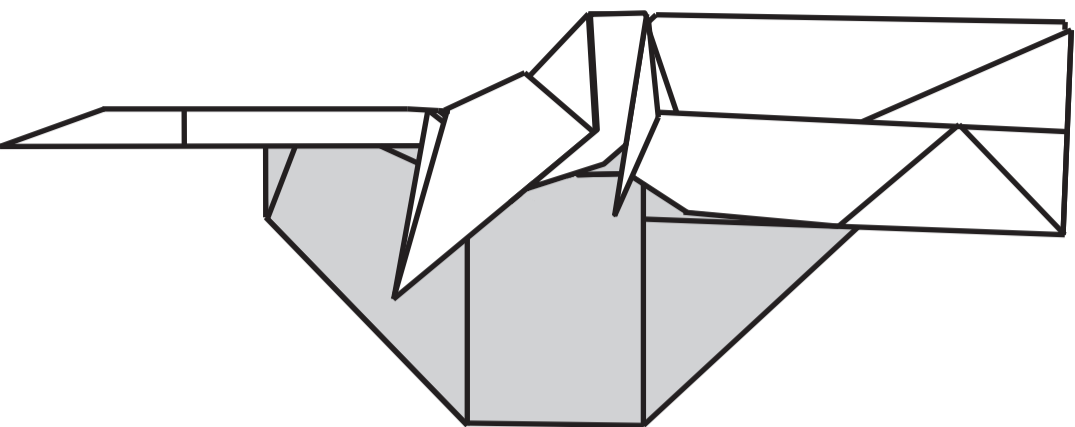
Вид с другой стороны.

69.



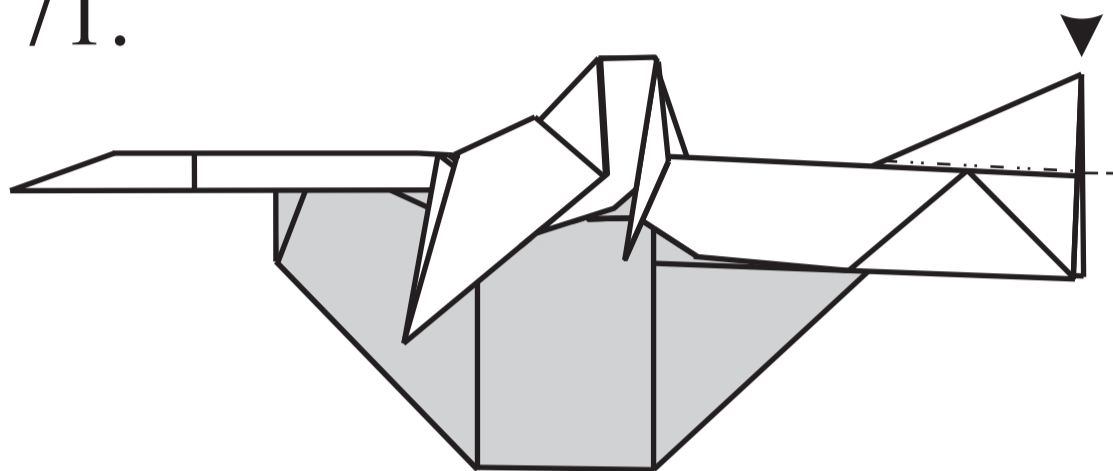
70.

Повторить 55-70
с другой стороны.

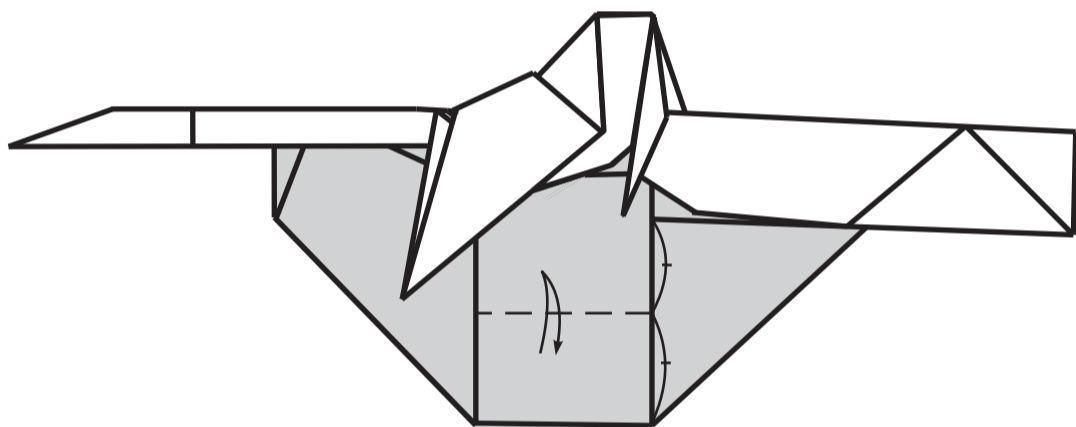


71.

Вогнуть уголок во внутрь.

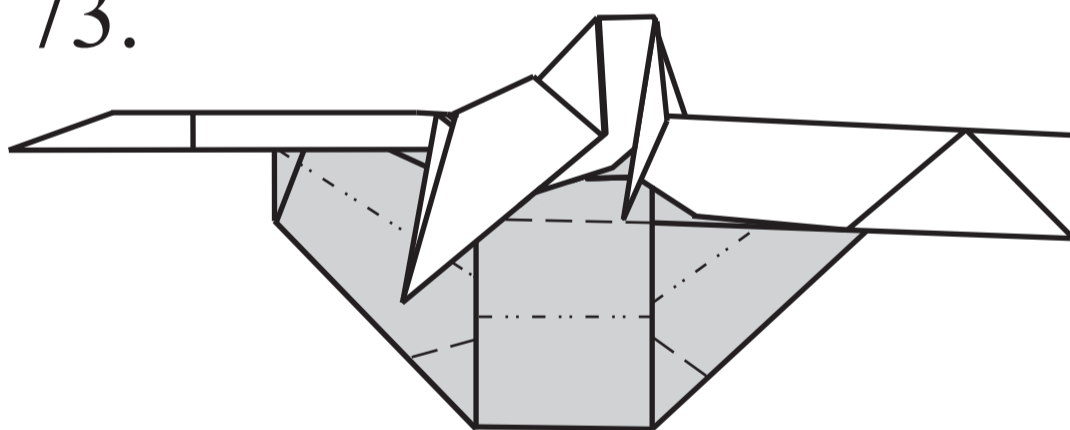


72.



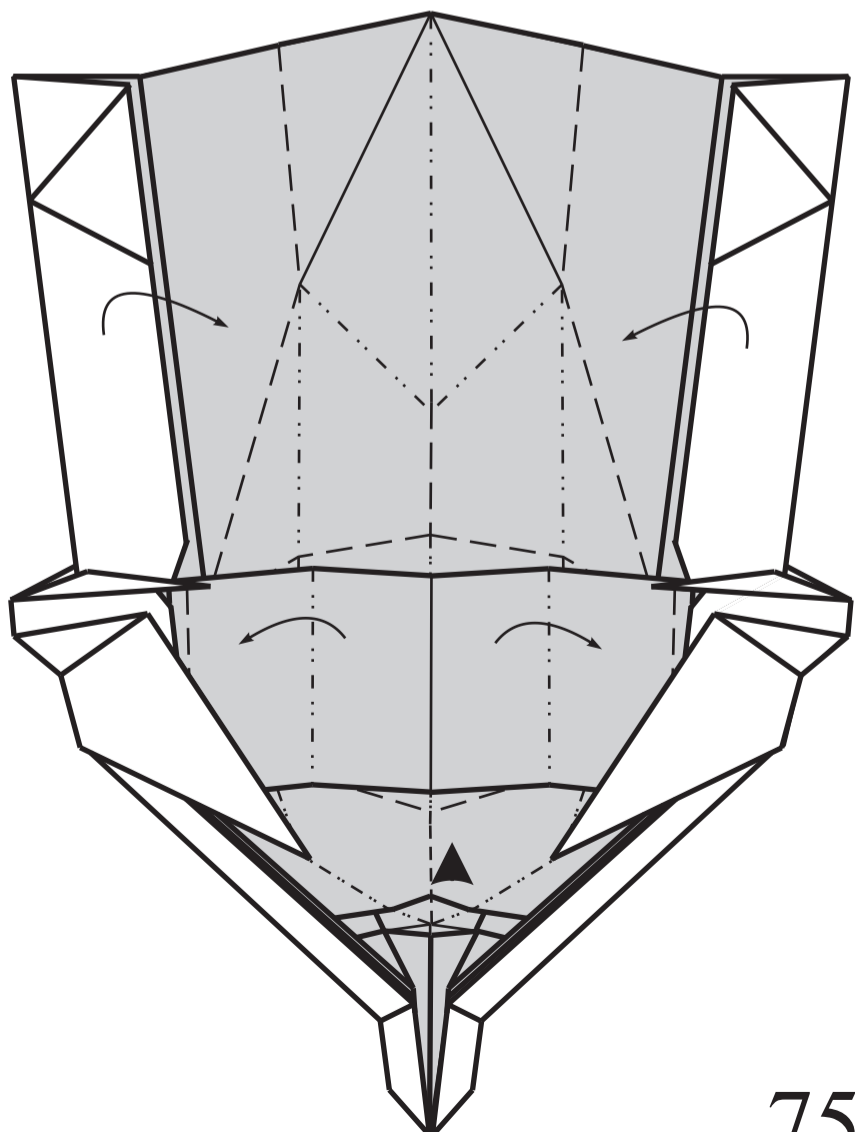
73.

Расплющить.

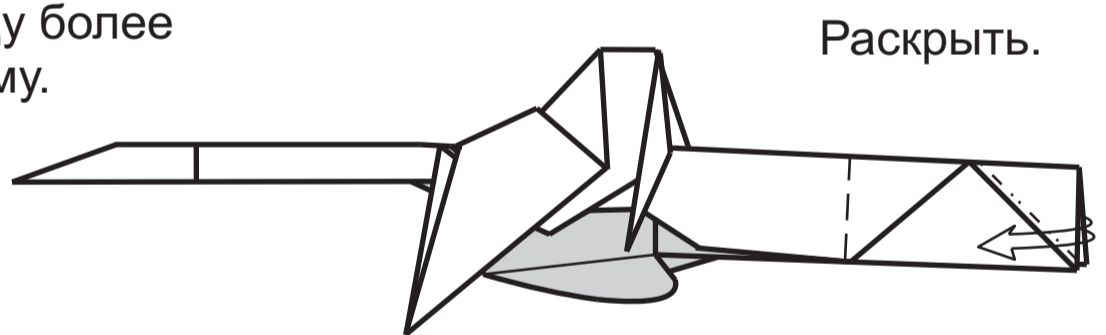
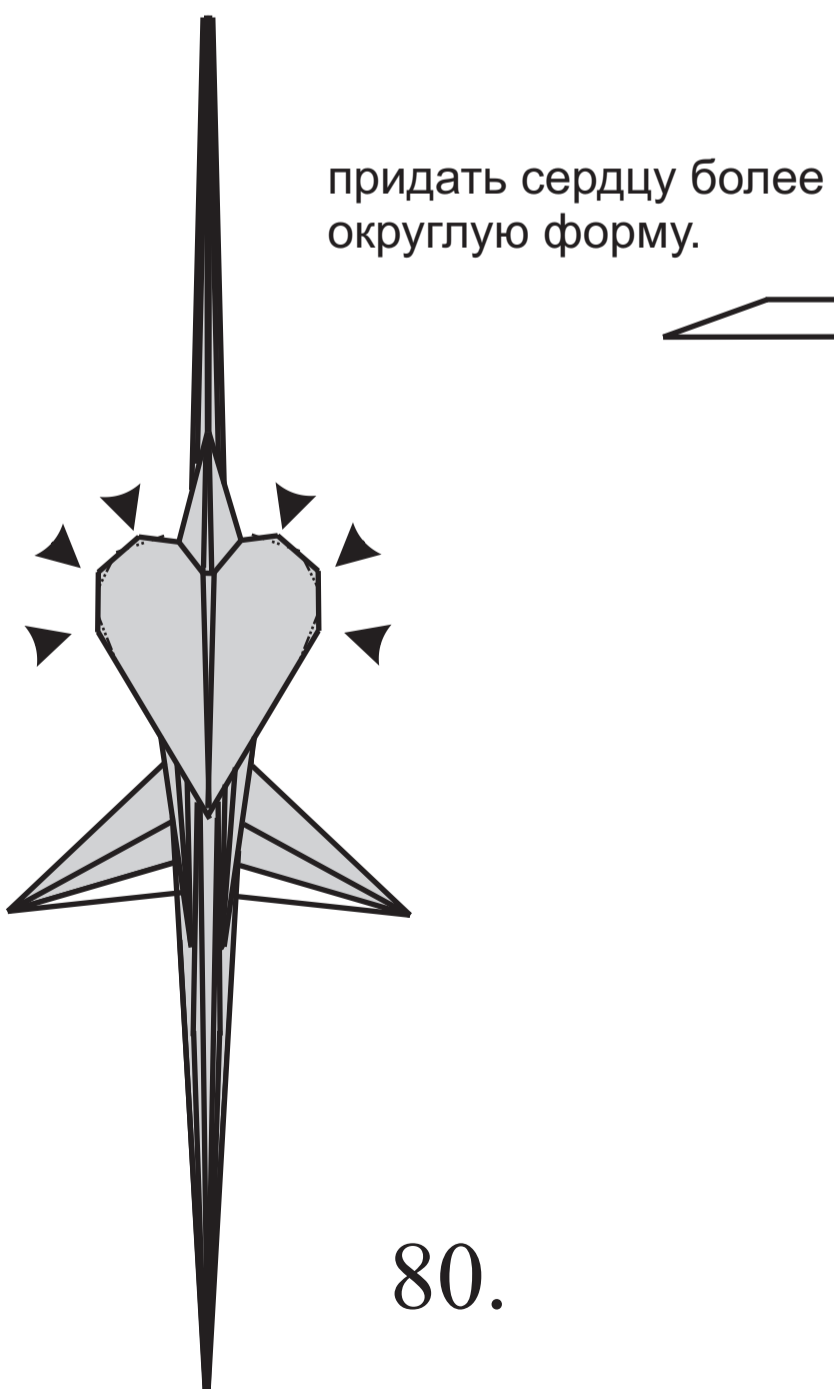
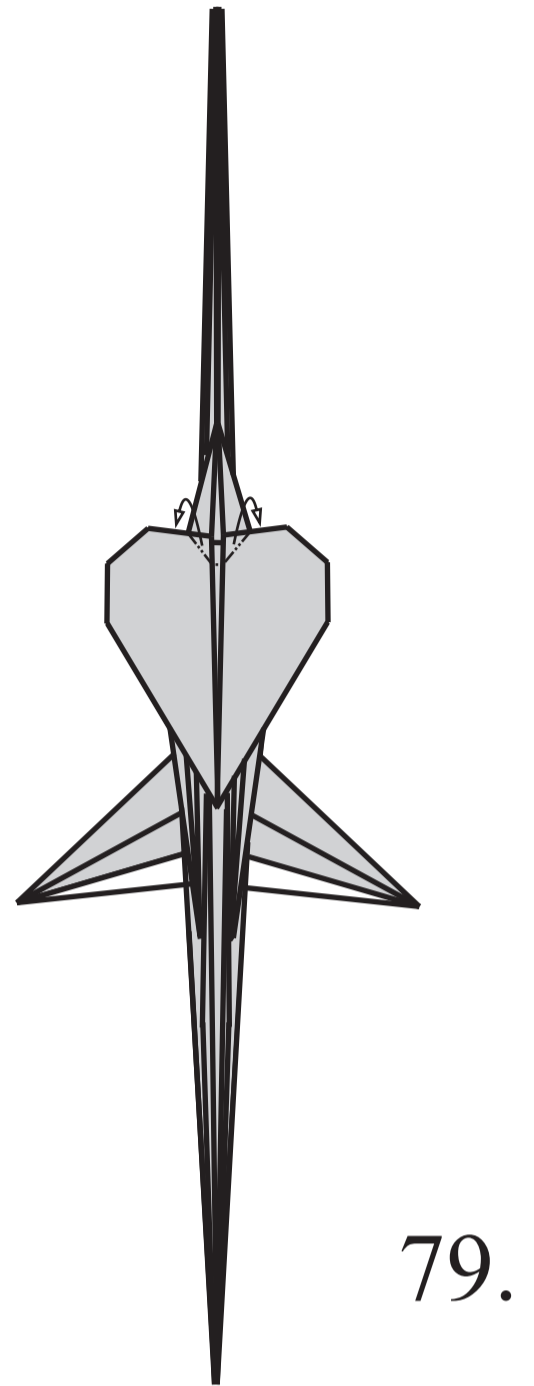
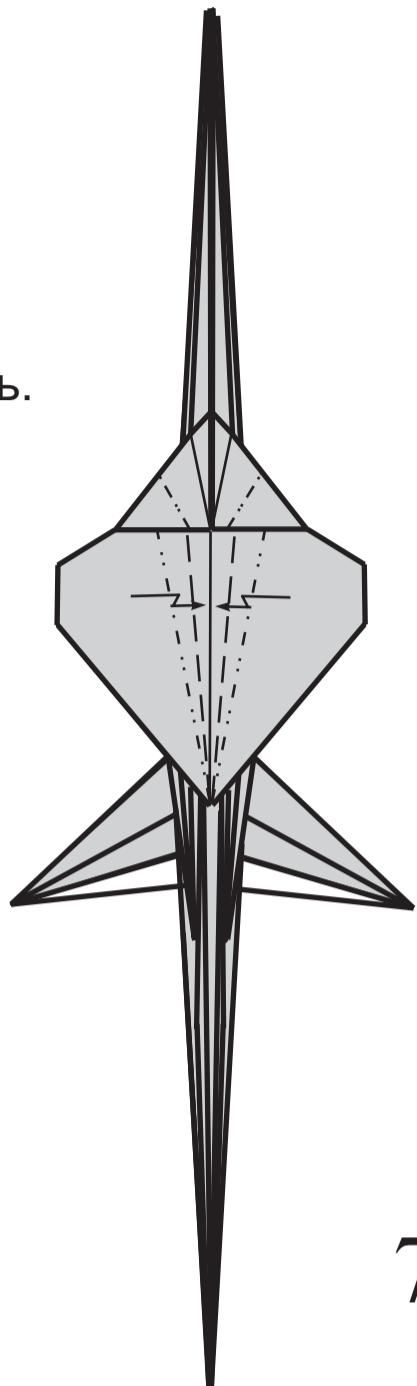
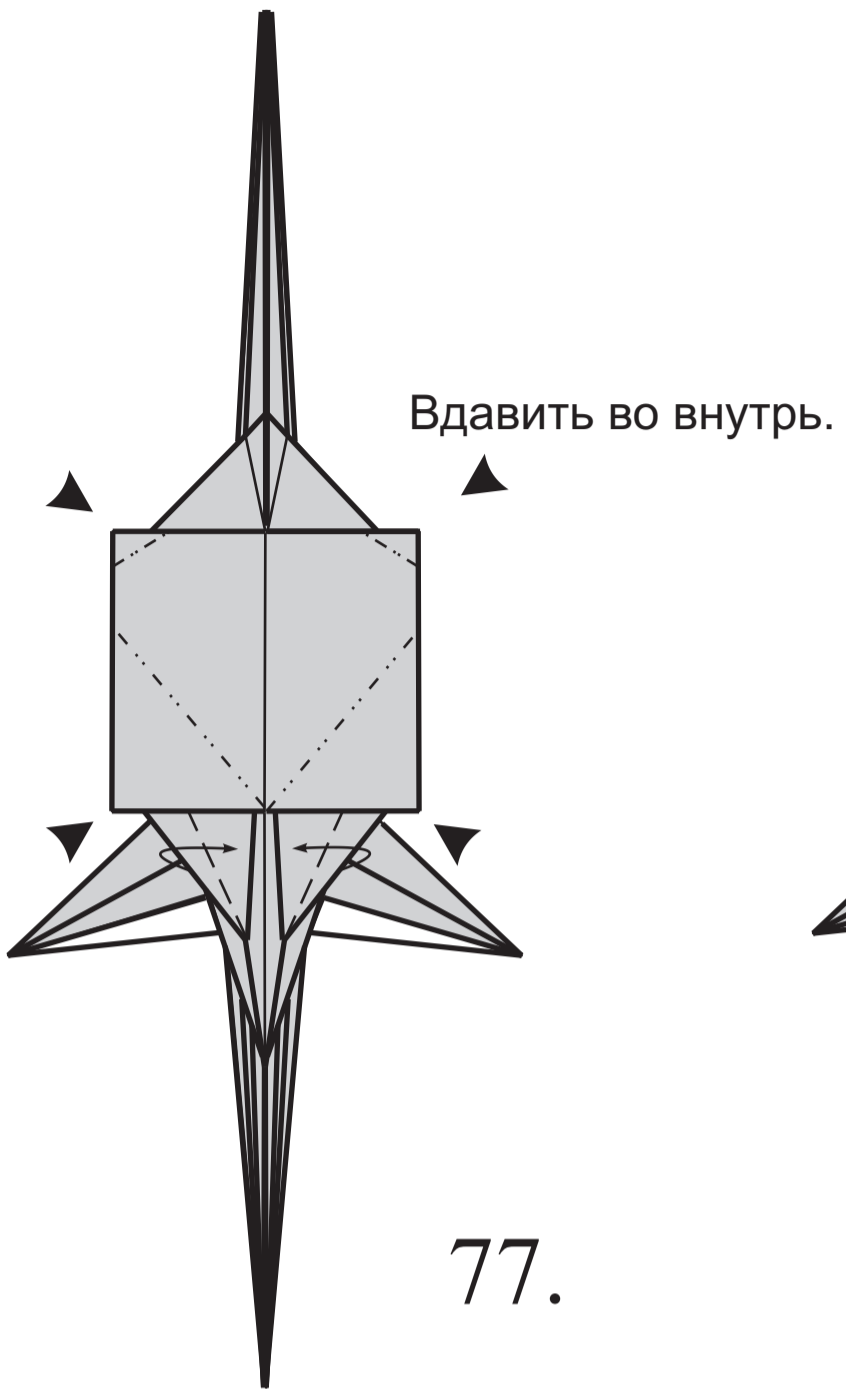


74.

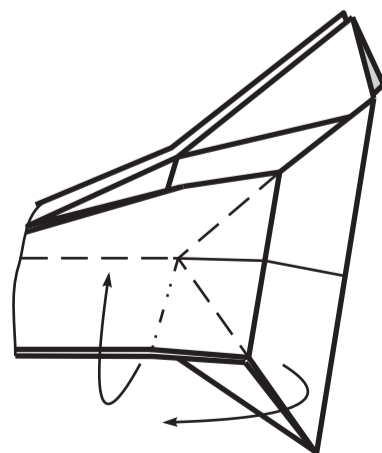
Согнуть по линиям.

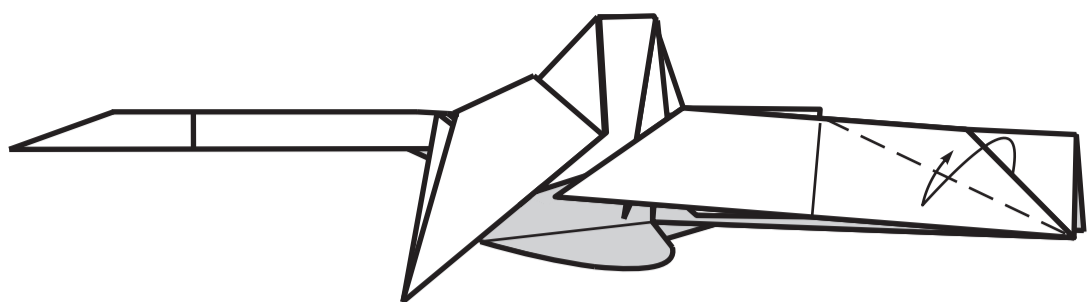


75.



Вид сверху. 81.

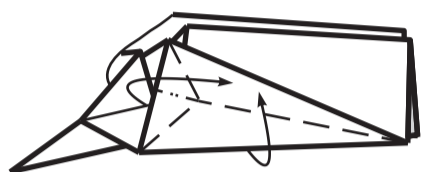




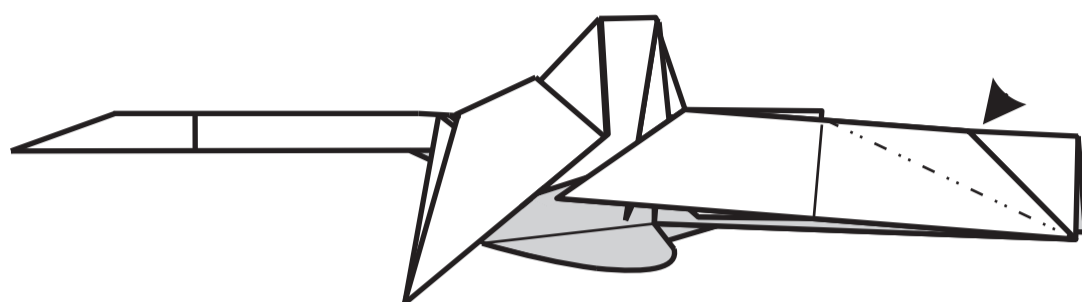
83.

Вогнуть во внутрь.

Вид сверху.

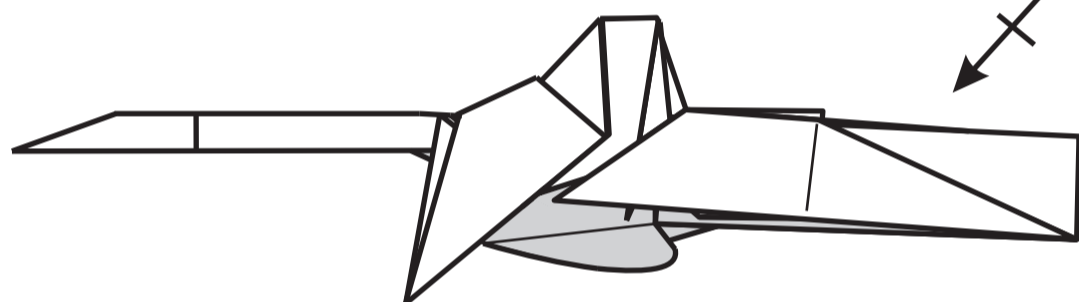


85.



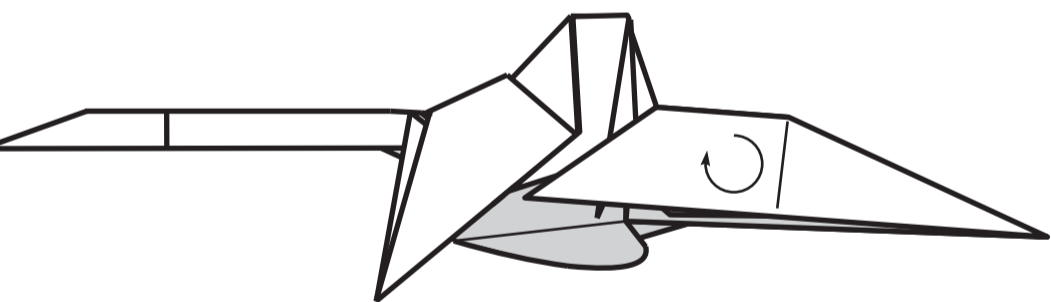
84.

Повторить 81-85
с другой стороны.



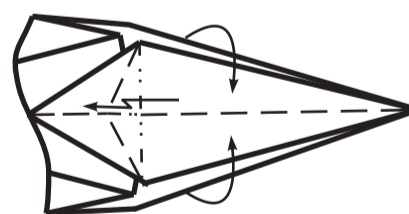
86.

повернуть будущую голову
по часовой стрелке.



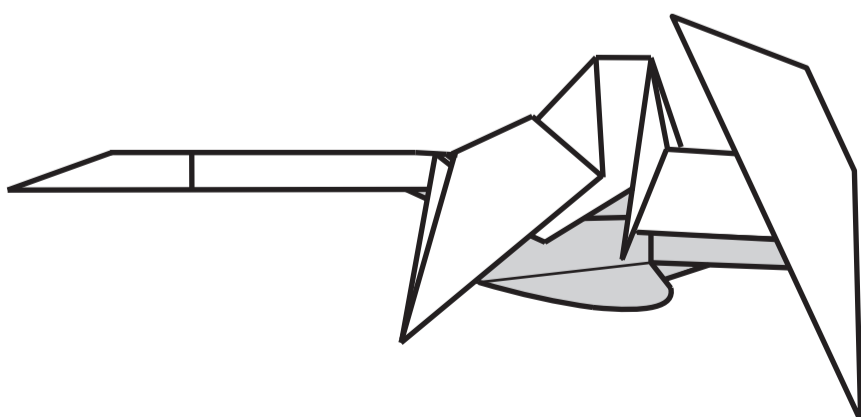
87.

Вид сверху.
Сделать складку-молнию.

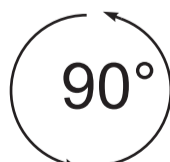


88.

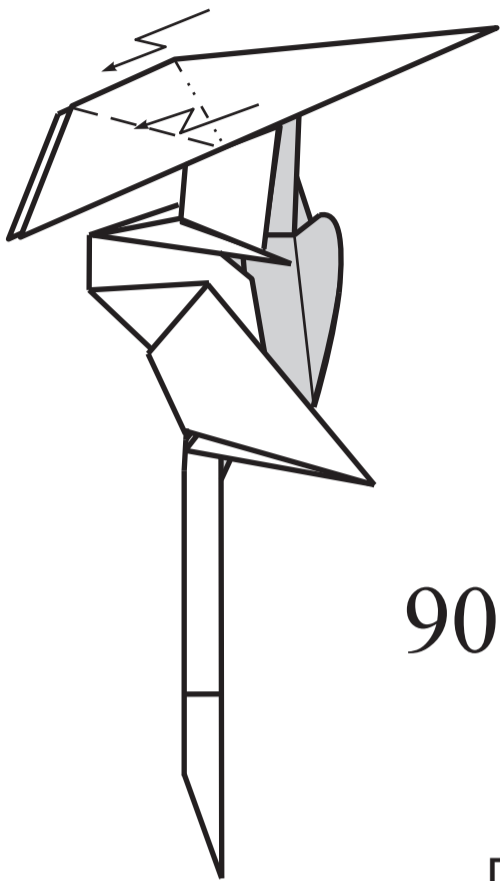
Повернуть модель на 90°.



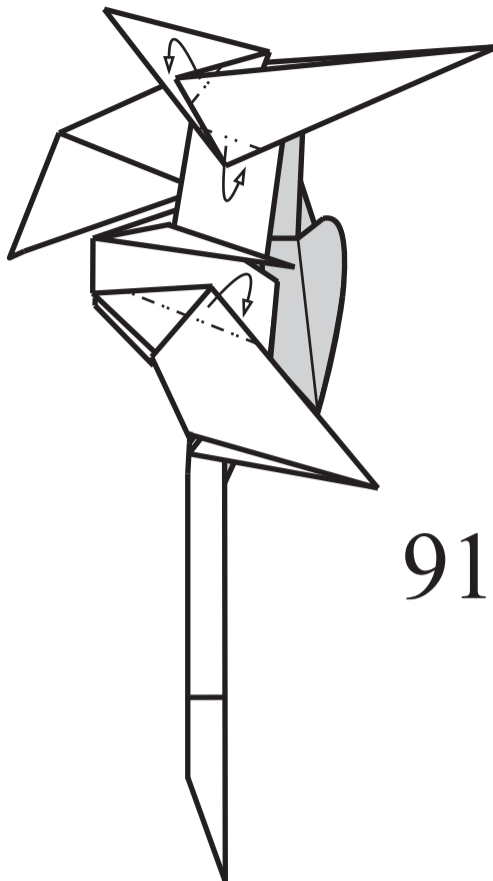
89.



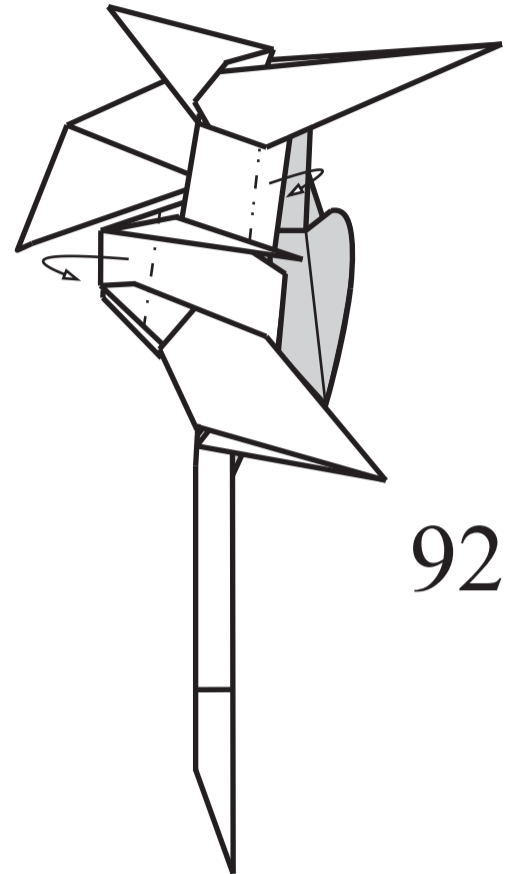
Сделать складку-молнию с обеих сторон, вогнув будущее ухо во внутрь.



90.

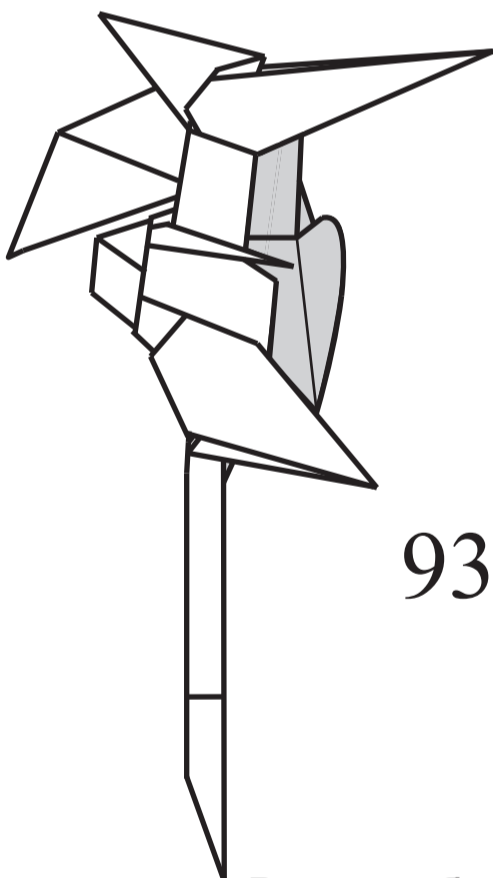
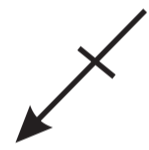


91.



92.

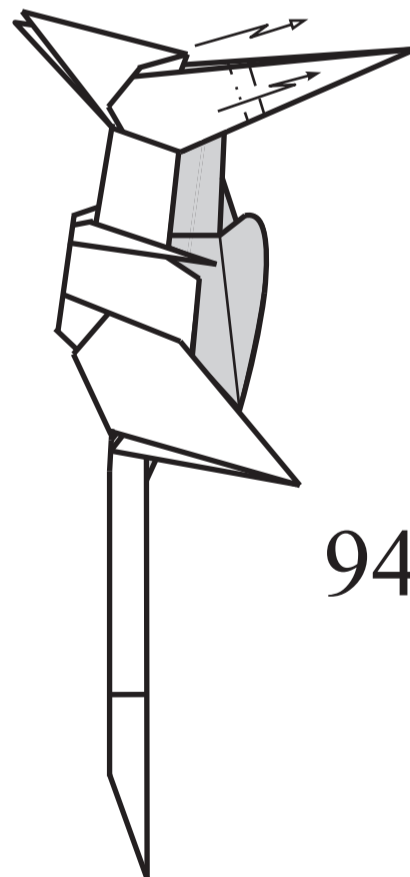
Повторить 91-92 с другой стороны.



93.

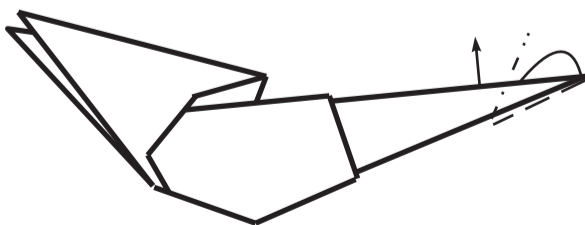
Вогнуть будущий нос.

Сделать складку молнию по всей поверхности.

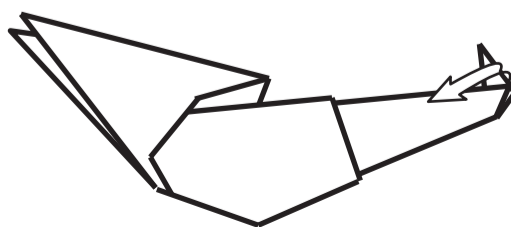


94.

Приоткрыть нос.

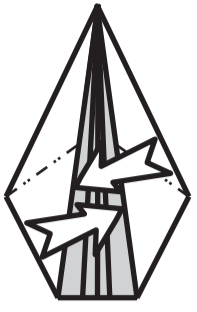


95.

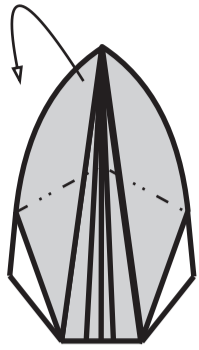


96.

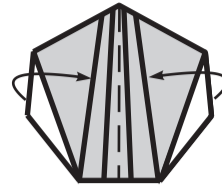
Вид спереди.



97.

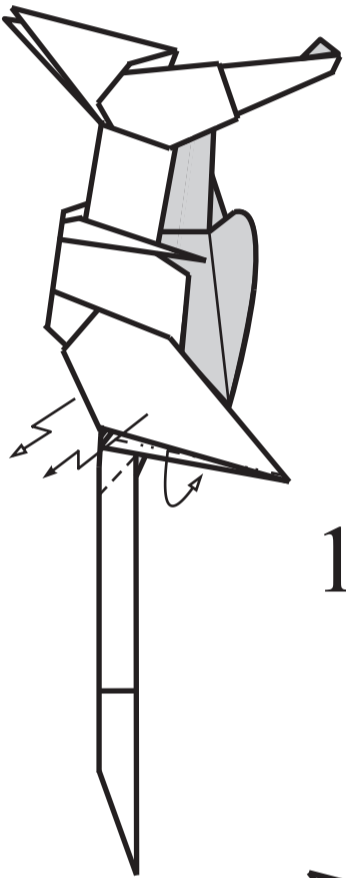


98.

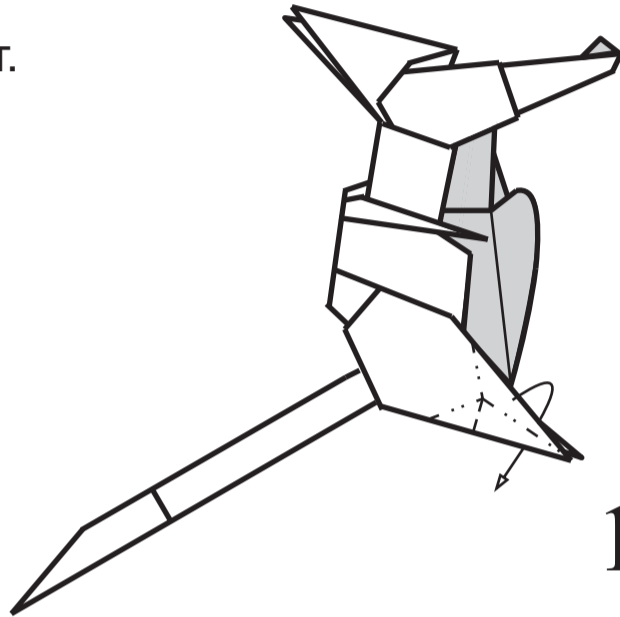


99.

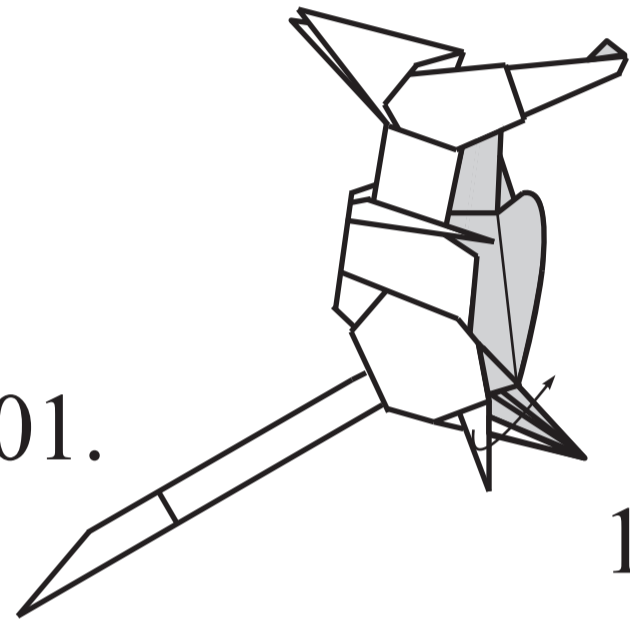
Сдвинуть хвост.



100.

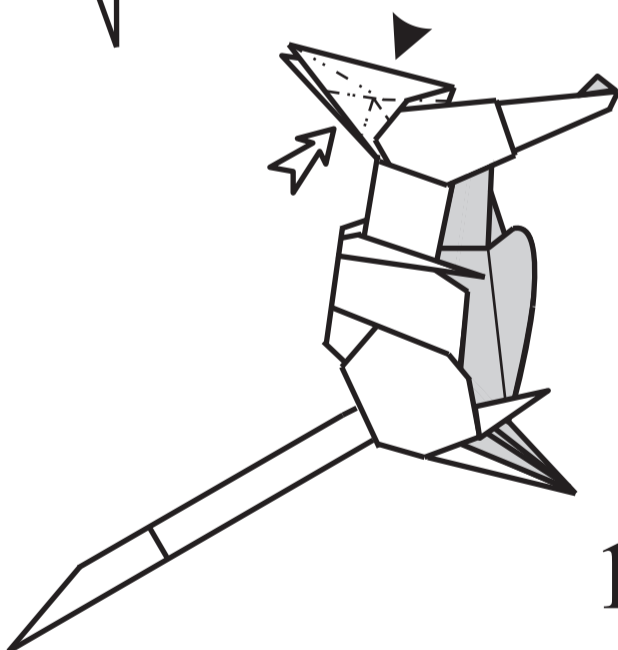


101.



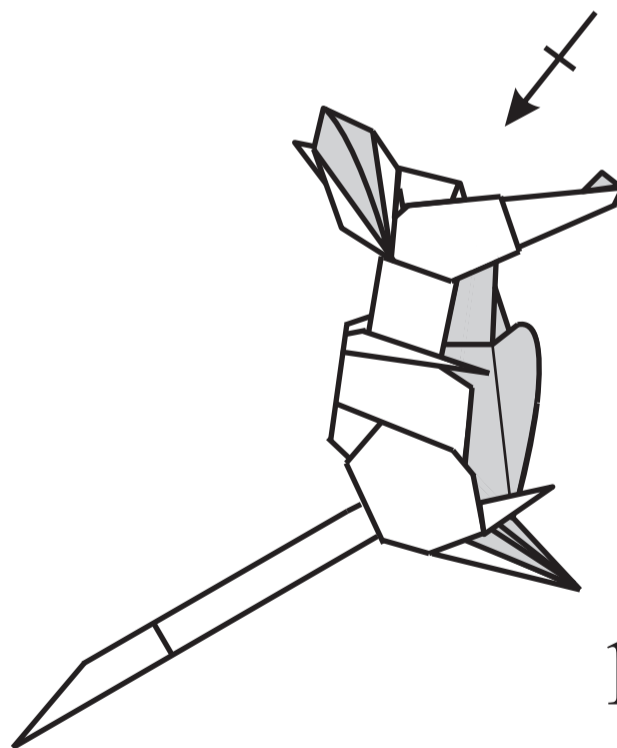
102.

Раскрыть, сформировав при этом ухо.



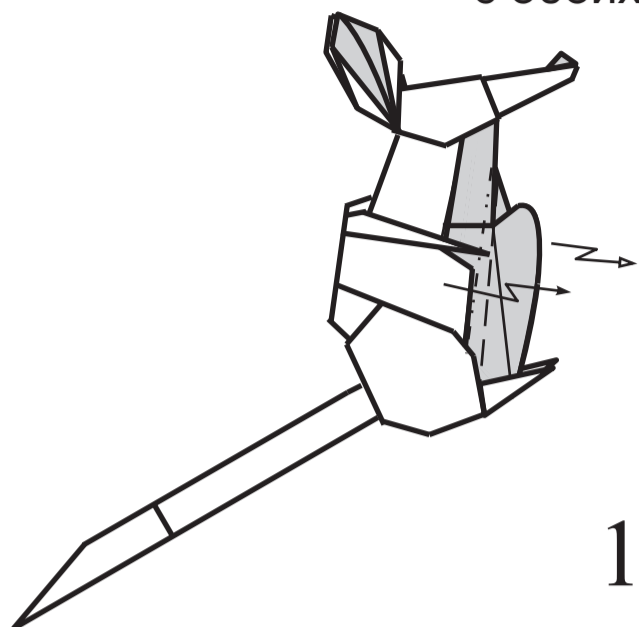
103.

Повторить 101-103 с другой стороны.



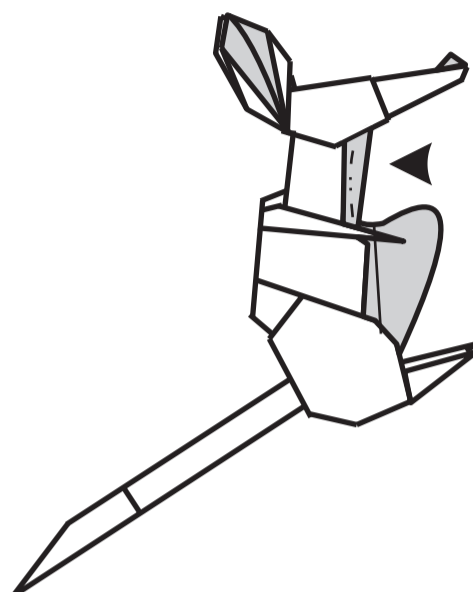
104.

Сделать складку-молнию
с обеих сторон.



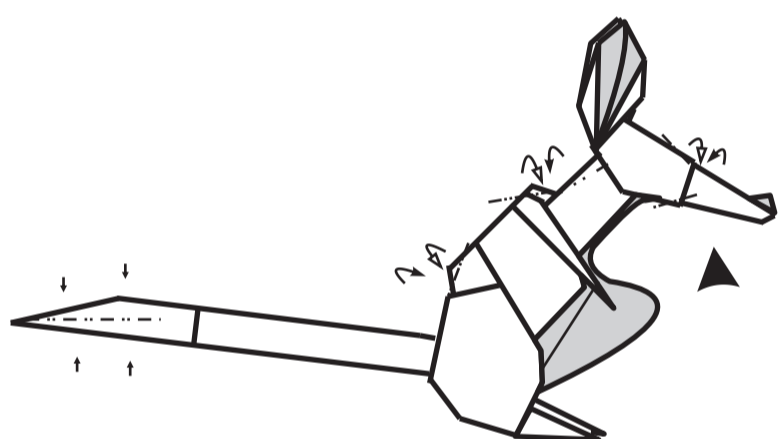
105.

Вдавить во внутрь.



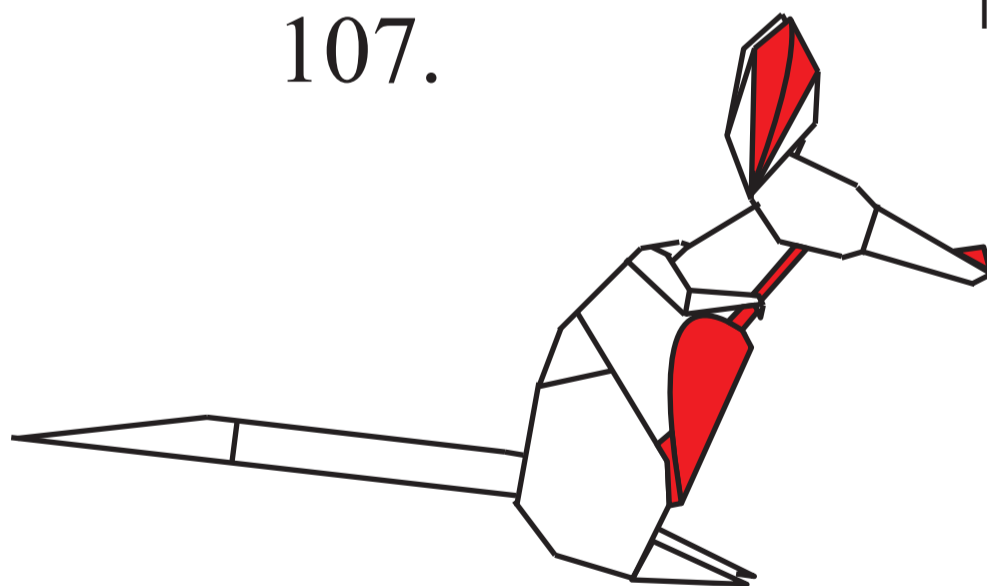
106.

Придать модели
законченный вид.



107.

Готово.



108.